



Département de l'Yonne

3A

**COMMUNE DE  
LIGNY-LE-CHATEL**

# Plan Local d'Urbanisme

## 3.A. REGLEMENT – DOCUMENT ECRIT

Vu pour être annexé à la  
délibération du .....  
approuvant  
la modification n°1 du P.L.U.

Cachet de la Mairie et  
signature du Maire :

PLU approuvé le : 21 décembre 2009

POS approuvé le 14 août 1980

*Dossier P.L.U. réalisé par :*



2 rue de la Gare  
10 150 CHARMONT' s/Barbuisse  
Tél : 03.25.40.05.90.  
Fax : 03.25.40.05.89.  
Mail : perspectives@perspectives-urba.com

# SOMMAIRE

I.	DISPOSITIONS GENERALES .....	2
II.	DISPOSITIONS APPLICABLES AUX ZONES URBAINES .....	6
	- <a href="#">Zone UA</a> .....	6
	- <a href="#">Zone UB</a> .....	11
	- Zone UE.....	18
III.	DISPOSITIONS APPLICABLES AUX ZONES A URBANISER .....	22
	- Zone 1AU .....	22
	- Zone 2AU.....	29
	- Zone AUE.....	31
IV.	DISPOSITIONS APPLICABLES AUX ZONES AGRICOLES .....	35
	- Zone A .....	35
V.	DISPOSITIONS APPLICABLES AUX ZONES NATURELLES .....	40
	- Zone N .....	40
VI.	TERRAINS CLASSES EN ESPACES BOISES A CONSERVER, A CREER OU A PROTEGER .....	44
	1 / Les espaces boisés classés .....	44
	2 / Les éléments du paysage à protéger.....	45
VII.	EMPLACEMENTS RESERVES .....	46
VIII.	ANNEXES : .....	46
	1/ Places de stationnement .....	46
	2/ Définition des constructions dites annexes .....	47

## Préambule :

### Nouveautés principales apportées par la loi S.R.U. (Solidarité et Renouvellement Urbains) :

1. Le règlement regroupe les documents graphiques (plans de zonage) et le règlement écrit :  
*Art R.123-4 et R.123-9.*
2. La destination principale des zones constructibles n'est plus obligatoire, l'objectif poursuivi étant de favoriser la diversité urbaine.
3. Inversion des articles 1 et 2 du règlement :
  - article 1 : Occupation et utilisation de sol interdites
  - article 2 : Occupation et utilisation soumises à conditions particulières
4. Réglementation obligatoire concernant uniquement les règles d'implantation, à savoir :
  - article 6 : implantation des constructions par rapport aux emprises publiques
  - article 7 : implantation des constructions par rapport aux limites séparatives
5. Les communes peuvent fixer une taille minimale des terrains constructibles lorsque cette règle est justifiée pour préserver l'urbanisation traditionnelle ou l'intérêt paysager de la zone ou pour des contraintes techniques relatives à l'assainissement individuel.
6. Le C.O.S. (Coefficient d'Occupation des Sols) peut être toujours fixé dans les zones urbaines, et à urbaniser, ainsi que dans les zones naturelles où s'appliquent les transferts.  
Suppression de l'article 15 concernant le dépassement de C.O.S., car contraire au principe de renouvellement urbain.

## TITRE I - DISPOSITIONS GENERALES

*Le présent règlement est établi conformément à l'article R.123-9 du Code de l'Urbanisme.*

### **ARTICLE 1 - CHAMP D'APPLICATION TERRITORIAL DU PLAN**

Le présent règlement s'applique à la totalité du territoire de Ligny-le-Châtel, délimité aux documents graphiques (cf. pièces 3B, 3C et 3D du dossier de P.L.U.) intitulés "zonage", par un tireté épais.

### **ARTICLE 2 - PORTEE RESPECTIVE DU REGLEMENT A L'EGARD DES AUTRES LEGISLATIONS RELATIVES A L'OCCUPATION DES SOLS**

#### **2.1. - Règles générales d'urbanisme applicables au territoire à partir du 1<sup>er</sup> octobre 2007 (Décret n° 2007-18 du 5 janvier 2007) – Règlement National d'Urbanisme**

Le chapitre I<sup>er</sup> du titre I<sup>er</sup> du livre I<sup>er</sup> de la partie réglementaire du Code de l'Urbanisme est ainsi modifié : l'article R.111-1 du Code de l'Urbanisme est remplacé par les dispositions suivantes : les dispositions du présent chapitre sont applicables aux constructions, aménagements, installations et travaux faisant l'objet d'un permis de construire, d'un permis d'aménager ou d'une déclaration préalable ainsi qu'aux autres utilisations du sol régies par le présent code. Toutefois :

- a) Les dispositions des articles R. 111-3, R. 111-5 à 111-14, R. 111-16 à R. 111-20 et R. 111-22 à R. 111-24 ne sont pas applicables dans les territoires dotés d'un plan local d'urbanisme ou d'un document d'urbanisme en tenant lieu ;
- b) Les dispositions de l'article R. 111-21 ne sont pas applicables dans les zones de protection du patrimoine architectural, urbain et paysager créées en application de l'article L. 642-1 du code du patrimoine ni dans les territoires dotés d'un plan de sauvegarde et de mise en valeur approuvé en application de l'article L. 313-1 du présent code.

Les articles R.111-3-1, R.111-3-2 sont abrogés.

#### **Art. R.111-2 du Code de l'Urbanisme :**

Le projet peut être refusé ou n'être accepté que sous réserve de l'observation de prescriptions spéciales s'il est de nature à porter atteinte à la salubrité ou à la sécurité publique du fait de sa situation, de ses caractéristiques, de son importance ou de son implantation à proximité d'autres installations.

#### **Art. R.111-4 du Code de l'Urbanisme :**

Le projet peut être refusé ou n'être accepté que sous réserve de l'observation de prescriptions spéciales s'il est de nature, par sa localisation et ses caractéristiques, à compromettre la conservation ou la mise en valeur d'un site ou de vestiges archéologiques.

#### **Art. R.111-15 du Code de l'Urbanisme :**

Le permis ou la décision prise sur la déclaration préalable doit respecter les préoccupations d'environnement définies aux articles L. 110-1 et L. 110-2 du code de l'environnement. Le projet peut n'être accepté que sous réserve de l'observation de prescriptions spéciales si, par son importance, sa situation ou sa destination, il est de nature à avoir des conséquences dommageables pour l'environnement.

#### **Art. R.111-21 du Code de l'Urbanisme :**

Le projet peut être refusé ou n'être accepté que sous réserve de l'observation de prescriptions spéciales si les constructions, par leur situation, leur architecture, leurs dimensions ou l'aspect extérieur des bâtiments ou ouvrages à édifier ou à modifier, sont de nature à porter atteinte au caractère ou à l'intérêt des lieux avoisinants, aux sites, aux paysages naturels ou urbains ainsi qu'à la conservation des perspectives monumentales.

## 2.2. - Dispositions diverses du Code de l'urbanisme

S'ajoutent aux règles propres au Plan Local d'Urbanisme les prescriptions prises au titre de législations spécifiques concernant :

### A) Les servitudes d'utilité publique:

Créées en application de législations particulières, conformément à l'article L.126-1 du Code de l'Urbanisme, les servitudes d'utilité publique affectant l'utilisation ou l'occupation du sol sont reportées sur le plan des servitudes et présentées dans une notice d'interprétation ; ces documents doivent être annexés au Plan Local d'Urbanisme. Après l'expiration d'un délai d'un an à compter, soit de l'approbation du plan, soit, s'il s'agit d'une servitude nouvelle de son institution, seules les servitudes annexées au plan peuvent être opposées aux demandes d'autorisation d'occupation du sol.

### B) Les clôtures :

L'édification des clôtures doit respecter les articles : R.421-1, R.421-2, R.421-12, R.425-12, R.431-8 du code de l'urbanisme.

La commune a choisit de soumettre les clôtures à déclaration préalable sur l'ensemble de son territoire (délibération du 7.04.08)

### C) Les travaux, installations et aménagements autres que ceux exécutés sur des constructions existantes sont dispensés de toute formalité au titre du code de l'urbanisme à l'exception :

- a) De ceux, mentionnés aux articles R. 421-19 à R. 421-22, qui sont soumis à permis d'aménager ;
- b) De ceux, mentionnés aux articles R. 421-23 à R. 421-25, qui doivent faire l'objet d'une déclaration préalable.

### D) Le camping et le stationnement des caravanes

Le camping et le stationnement de caravanes sont **réglementés** par les articles R.111-37 à R.111-43 ainsi que R.443-1 à R.443-12 pour les dispositions propres aux terrains de camping et autres terrains aménagés pour l'hébergement touristique du Code de l'Urbanisme.

### E) Les habitations légères de loisirs (H.L.L.)

L'implantation d'habitations légères de loisirs est soumise à conditions prévues par les articles R.111-31 à R.111-36 et R.480-7 du Code de l'Urbanisme.

### F) Les coupes et abattages d'arbres (espaces boisés classés) :

Les coupes et abattages d'arbres doivent se conformer aux dispositions des articles R.130-1, R.130-2, R.130-16 à R.130-21, R.130-23 du Code de l'Urbanisme.

## **ARTICLE 3 - DIVISION DU TERRITOIRE EN ZONES**

Le territoire couvert par le Plan Local d'Urbanisme (P.L.U.) est divisé **en quatre zones délimitées sur les documents graphiques du P.L.U.** (cf. pièces 3B, 3C et 3D du dossier de P.L.U.) : zones urbaines « U » (*Art R.123-5*) et en zones à urbaniser « AU » (*Art R.123-6*), zones agricoles « A » (*Art R.123-7*), zones naturelles et forestières « N » (*Art R.123-8*).

Le règlement fixe les règles applicables à l'intérieur de chaque zone dans les conditions prévues à l'article R.123-9 du Code de l'Urbanisme.

Les plans comportent aussi les terrains classés par ce P.L.U. comme espaces boisés à protéger, à conserver ou à créer. Y figurent également les emplacements réservés aux voies et ouvrages publics, aux installations d'intérêt général et aux espaces verts.

### 3.1 - LES ZONES URBAINES (dites « zones U »)

Les zones urbaines auxquelles s'appliquent les dispositions des différents chapitres au titre II et IV sont délimitées aux documents graphiques n°3B et 3C par un tireté épais et repérés par un indice commençant par la lettre U. Il s'agit de :

- la **ZONE UA** : C'est la zone urbaine à vocation essentielle d'habitat à l'architecture traditionnelle. Elle est destinée à accueillir principalement des constructions à usage d'habitation, des activités commerciales, artisanales et les équipements publics.
- la **ZONE UB** : c'est une zone urbaine mixte qui accueille de l'habitat sous forme individuelle et collective ainsi que des équipements publics, commerciaux, sportifs. Elle comprend entre autres les zones de développement urbain récent de Ligny-le-Châtel.

Elle comprend :

- un **secteur UBe**, qui accueille des équipements techniques,
  - un **secteur UB<sub>l</sub>**, à vocation de loisirs, au lieu dit Noue Marou,
  - Un **secteur UB<sub>j</sub>** pour la protection des jardins, d'espaces naturels au sein du village.
- la **ZONE UE** : c'est une zone réservée aux activités industrielles, commerciales, artisanales et de services, activités tertiaires et aux installations classées pour la protection de l'environnement. Elle comprend un **secteur UEs**, autour du silo.

### 3.2. – LES ZONES A URBANISER (dites « zones AU »)

Les terrains destinés à être urbanisés et non équipés, auxquels s'appliquent les dispositions des différents chapitres du titre III et V sont délimités aux documents graphiques n°3B et 3C par un tireté épais. Il s'agit de :

- la **ZONE 1AU**, zone d'urbanisation future à vocation mixte d'habitat et de commerces ou d'artisanat compatibles avec la vocation résidentielle de la zone immédiatement urbanisable. Les constructions y sont autorisées soit lors d'une opération d'aménagement d'ensemble, soit au fur et à mesure de la réalisation des équipements internes à la zone.
- la **ZONE 2AU**, zone réservée à la création de zones d'urbanisation future à vocation mixte d'habitat et de commerces ou d'artisanat ; cette zone ne peut être ouverte à l'urbanisation que par le biais d'une modification ou d'une révision du P.L.U.
- la **ZONE AUE**, c'est une zone d'urbanisation future réservée aux activités industrielles, commerciales, artisanales et de services, activités tertiaires et aux installations classées pour la protection de l'environnement.

### 3.3. – LES ZONES AGRICOLES (dites « zones A »)

Elles correspondent aux terrains destinés à l'activité agricole, équipés ou non, auxquels s'appliquent les dispositions des différents chapitres du titre VI. Ces zones sont délimitées aux documents graphiques n°3B, 3C et 3D par un tireté épais.

- La **ZONE A** concerne les terrains de la commune équipés ou non, à protéger en raison du potentiel agronomique, biologique ou économique des terres agricoles. Les constructions et installations nécessaires aux services publics ou d'intérêt collectif et à l'exploitation agricole sont seules autorisées en zone A.

Elle comprend un **secteur An**, agricole inconstructible.

### 3.4. – LES ZONES NATURELLES (dites « zones N »)

Ce sont les terrains naturels et forestiers de Ligny-le-Châtel équipés ou non, à protéger en raison de la qualité des sites, des milieux naturels, des paysages et de leur intérêt, notamment du point de vue esthétique, historique ou écologique et de leur caractère d'espaces naturels, auxquels s'appliquent les dispositions des différents chapitres du titre VII. Ces zones sont délimitées aux documents graphiques n°3B, 3C et 3D par un tireté épais.

Des constructions peuvent être autorisées dans des secteurs de taille et de capacité d'accueil limitée, à la condition qu'elles ne portent pas atteinte ni à la préservation des sols agricoles et forestiers, ni à la préservation des sites, milieux naturels et paysages.

- La **ZONE N** comprend :
  - un **secteur Nb** qui identifie des groupements d'habitations, d'activités artisanales et commerciales existantes isolés de l'espace urbain central et de petites tailles. A l'intérieur de ce secteur, les possibilités de construire sont limitées,
  - un **secteur Nbi**, qui identifie des groupements d'habitations, d'activités artisanales et commerciales existantes isolés de l'espace urbain central et de petites tailles, concernés par un risque inondation. A l'intérieur de ce secteur, les possibilités de construire sont limitées en fonction du risque.
  - un **secteur Nl** qui permet les équipements et l'installation des bâtiments liés aux équipements sportifs et de loisirs.

### 3.5 – ESPACES BOISES CLASSES

Les terrains classés par le plan comme **espaces boisés** à conserver, à protéger ou à créer, auxquels s'appliquent des dispositions spéciales rappelées au titre VI, sont figurés aux documents graphiques par un quadrillage de lignes verticales et horizontales et un rond.

### 3.6 - EMBLEMENTS RESERVES

Les **emplacements réservés** aux voies et ouvrages publics, aux installations d'intérêt général et aux espaces verts.

La liste de ces emplacements réservés figure sur les documents graphiques du règlement, avec leur destination et leur bénéficiaire.

Ils sont repérés aux documents graphiques par des hachures croisées perpendiculaires et un numéro d'ordre.

## ARTICLE 4 - ADAPTATIONS MINEURES

Le service chargé de l'instruction de la demande instruit, au besoin d'office, les adaptations mineures au Plan Local d'Urbanisme.

Les règles et servitudes définies par le P.L.U. ne peuvent faire l'objet d'aucunes dérogations, à l'exception des adaptations mineures rendues nécessaires par la nature du sol, la configuration des parcelles, ou le caractère des constructions avoisinantes.

## ARTICLE 5 – RISQUE INONDATION

Il convient de se référer à l'annexe 4B sur les risques inondation pour connaître les parcelles soumises à ce risque.

## TITRE II

### DISPOSITIONS APPLICABLES AUX ZONES URBAINES

#### CHAPITRE I - ZONE UA

#### **CARACTERE DE LA ZONE**

C'est la zone urbaine à vocation essentielle d'habitat à l'architecture traditionnelle. Elle est destinée à accueillir principalement des constructions à usage d'habitation, des activités commerciales, artisanales et les équipements publics.

#### **ARTICLE UA 1 - TYPES D'OCCUPATION OU D'UTILISATION DES SOLS INTERDITES**

- les constructions à usage industriel,
- les bâtiments soumis au régime des installations classées pour la protection de l'environnement, sauf extension des activités existantes,
- les terrains de camping et de caravaning hors terrain aménagé, (*voir dispositions du présent règlement, titre 1, article 2*), les garages collectifs de caravanes ainsi que le stationnement de caravanes soumis à autorisation,
- l'ouverture et l'exploitation de toute carrière,
- le dépôt d'ordures ménagères, résidus urbains, déchets de matériaux,
- les parcs d'attraction et les dépôts de véhicules (*voir dispositions du présent règlement, titre 1, article 2*),
- les habitations légères de loisirs (*voir dispositions du présent règlement, titre 1, article 2*),
- les caravanes isolées.

#### **ARTICLE UA 2 - OCCUPATION OU UTILISATION DES SOLS SOUMISES A CONDITIONS PARTICULIERES**

##### **2.1. Rappel**

- 1- L'édification des clôtures est soumise à déclaration préalable sur l'ensemble du territoire (*voir dispositions du présent règlement, titre 1, article 2*),
- 2 - La démolition d'un élément du paysage et du patrimoine identifié (Article L.123-1,7°) est obligatoirement soumise à une déclaration préalable, en application de l'article R.421-23 h) du Code de l'urbanisme ; *voir annexe titre VI, 2<sup>ème</sup> paragraphe en fin de règlement.*

##### **2.2. Sont admis :**

- la reconstruction après sinistre, soit à l'identique soit dans le respect des règles définies aux articles suivants et si la vocation de la construction est compatible avec le reste de la zone,
- les modifications et les extensions des bâtiments existants, y compris à usage agricole et viticole, ainsi que le changement d'affectation des constructions existantes si la vocation est compatible avec le reste de la zone,
- les constructions à usage agricole et viticole, lorsqu'il s'agit de bâtiments complémentaires d'une exploitation existante, et si ces bâtiments ne donnent pas lieu à des nuisances, (notamment les installations destinées à abriter du bétail ou des volailles, à stocker des produits fermentescibles ou des installations de séchage),
- les activités artisanales, commerciales, de restauration et d'hôtellerie compatibles avec la vocation résidentielle de la zone,
- les affouillements et exhaussements de sols, à condition d'être nécessaire à la construction.

#### **ARTICLE UA 3 - ACCES ET VOIRIE**

Les caractéristiques des accès et voies nouvelles doivent permettre de satisfaire aux besoins minimaux de desserte : carrossabilité, défense contre l'incendie, protection civile, brancardage, enlèvement des ordures ménagères, etc.



### **3.1. Accès**

- Toute opération doit prendre le minimum d'accès sur les voies publiques.
- Lorsque le terrain est riverain de deux ou plusieurs voies publiques, l'accès sur celle de ces voies qui présenterait une gêne ou un risque pour la circulation peut être interdit.
- Pour recevoir les constructions, ou permettre les extensions et modifications, ou installations non interdites par les articles précédents, un terrain doit avoir accès à une voie publique ou une voie privée ouverte au public soit directement, soit par l'intermédiaire d'un passage aménagé sur fonds voisins ou éventuellement obtenu par application de l'article 682 du Code Civil.
- L'aménagement des accès et de leurs débouchés sur la voie de desserte doit être tel qu'il soit adapté au mode d'occupation des sols envisagé, et qu'il ne nuise pas à la sécurité et à la fluidité de la circulation.

### **3.2. Voirie**

- Les voies nouvelles, au-delà de 30 mètres, se terminant en impasse doivent être aménagées de telle sorte que les véhicules puissent faire demi-tour,
- Les dimensions, formes et caractéristiques techniques des voies privées doivent être adaptées aux usages qu'elles supportent ou aux opérations qu'elles doivent desservir.

## **ARTICLE UA 4 - DESSERTE PAR LES RESEAUX**

### **4.1. Dispositions techniques**

#### **4.1.1.- Alimentation en eau potable**

Le raccordement sur le réseau public de distribution d'eau potable est obligatoire pour toute opération nouvelle qui requiert une alimentation en eau. Il doit être exécuté conformément aux normes techniques en vigueur.

#### **4.1.2.- Assainissement**

Toute construction ou installation nouvelle doit être raccordée par des canalisations souterraines au réseau collectif d'assainissement en respectant ses caractéristiques.

#### ***Eaux pluviales :***

Les aménagements réalisés sur un terrain ne doivent pas faire obstacle au libre écoulement des eaux pluviales des fonds supérieurs ni aggraver la servitude d'écoulement des eaux pluviales des maisons, cours, jardins, parcs et enclos attenants aux constructions constituant les fonds inférieurs.

Les eaux pluviales s'écoulant sur les voies publiques seront collectées par canalisations, gargouilles ou caniveaux, selon l'exutoire et les dispositions arrêtées par la commune ou par les services techniques la conseillant.

En l'absence de réseau ou en cas de réseau insuffisant, les aménagements nécessaires au libre écoulement des eaux pluviales (et éventuellement ceux visant à la limitation des débits évacués de la propriété) sont à la charge exclusive du propriétaire et doivent être réalisés par des dispositifs adaptés à l'opération ou au terrain dans le cadre de la réglementation en vigueur et conformément aux avis des services techniques intéressés.

### **4.2. Electricité et téléphone**

L'enfouissement des réseaux ou leur dissimulation est obligatoire en fonction des possibilités techniques de réalisation.

Tout transformateur ou appareil d'éclairage public, nouveau ou remis à neuf, sera aménagé de manière à ne pas nuire à la qualité du paysage.

## **ARTICLE UA 5 - CARACTERISTIQUES DES TERRAINS**

Article non réglementé

## **ARTICLE UA 6 - IMPLANTATION DES CONSTRUCTIONS PAR RAPPORT AUX VOIES ET EMPRISES PUBLIQUES**

### **6.1. Toutes les constructions doivent être édifiées :**

- soit à l'alignement des voies publiques ou privées existantes, à modifier ou à créer,
- soit en retrait minimum de 3m de la voie de desserte, en cohérence avec l'implantation des constructions existantes sur les parcelles voisines. Dans ce cas, la continuité visuelle depuis la voie publique doit être assurée par une clôture à l'alignement.

**6.2.** Des implantations autres que celles prévues ci-dessus sont possibles en cas de reconstruction à l'identique après sinistre, d'aménagement, de réhabilitation ou d'extension en cohérence avec l'implantation de la construction existante.

### **ARTICLE UA 7 - IMPLANTATION DES CONSTRUCTIONS PAR RAPPORT AUX LIMITES SEPARATIVES**

Les constructions et installations peuvent s'implanter :

- Soit sur les limites séparatives ou sur une seule limite,
- Soit en retrait de celles-ci sans pouvoir être inférieur à 3 mètres.

### **ARTICLE UA 8 - IMPLANTATION DES CONSTRUCTIONS LES UNES PAR RAPPORT AUX AUTRES SUR UNE MEME PROPRIETE OU SUR PLUSIEURS PROPRIETES LIEES PAR UN ACTE AUTHENTIQUE**

Article non réglementé

### **ARTICLE UA 9 - EMPRISE AU SOL**

Article non réglementé

### **ARTICLE UA 10 - HAUTEUR DES CONSTRUCTIONS**

**Rappel** : La hauteur des constructions est mesurée à partir du niveau moyen du sol naturel existant jusqu'au point le plus élevé du bâtiment (acrotère, faitage), les ouvrages techniques, cheminées et autres superstructures exclus.

**10.1.** La hauteur maximale des constructions nouvelles ne doit pas excéder 13 mètres

**10.2.** Dans le cadre de réhabilitation, d'aménagement ou d'extension de bâtiments existants dont la hauteur est supérieure à 13 mètres, la hauteur du bâtiment initial pourra être respectée, sans que celle-ci soit dépassée.

**10.3.** Une hauteur minimale pourra être imposée à l'alignement sur rue en cohérence avec la hauteur des constructions existantes sur les parcelles voisines.

**10.4.** Le niveau du plancher du rez-de-chaussée ne doit pas être situé à plus de 50 centimètres au-dessus du terrain naturel initial, sauf en cas d'utilisation judicieuse de la topographie du terrain.

**10.5.** Ne sont pas soumis aux règles de hauteur résultant du présent article les équipements d'intérêt collectif lorsque leurs caractéristiques techniques l'imposent.

### **ARTICLE UA 11 - ASPECT DES CONSTRUCTIONS**

#### **11.1. Dispositions Générales :**

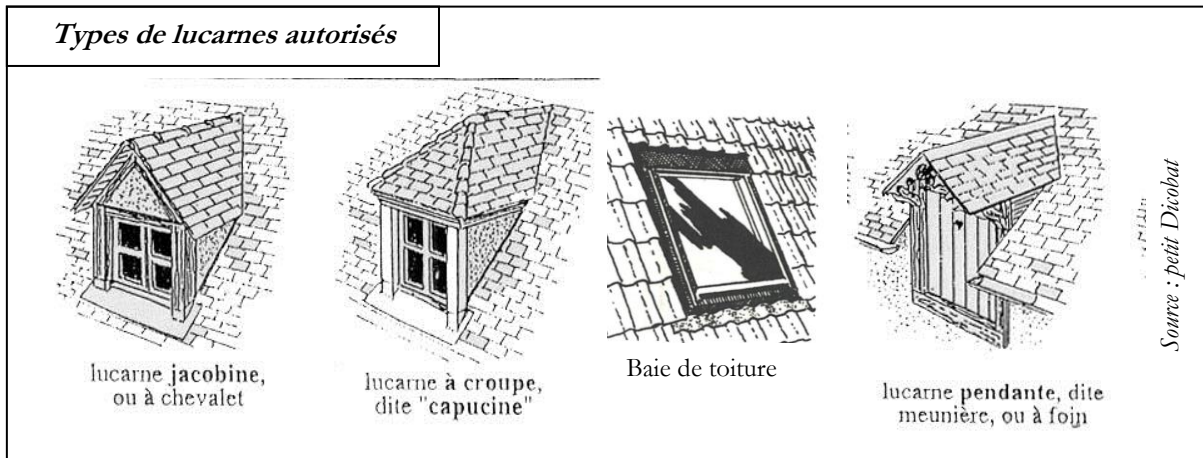
- Les constructions doivent présenter une simplicité de volume, un équilibre des proportions et une unité d'aspect qui correspondent à l'architecture traditionnelle environnante.
- Tout style de construction étranger à la région (chalet savoyard, ferme normande, mas provençal ...) ou éléments de construction étrangers à la région (colonnes, ...) ainsi que les styles de construction « contemporaine » incompatibles avec le site sont interdits.
- Couleurs : les couleurs violentes ou apportant des notes discordantes dans l'environnement immédiat ou le paysage, les tons vifs, le blanc pur (pour les enduits de façades et les clôtures uniquement) sont interdits. La dominante utilisée doit être claire, neutre ou se rapprocher de la couleur des matériaux naturels, tels que pierre, bois, ton sable, ...
- Des dispositions différentes seront possibles lorsqu'elles résulteront d'un dialogue architectural entre le projet et son environnement ou lorsque le projet présentera une utilisation de techniques, matériaux mettant en œuvre des dispositifs d'utilisation d'énergies renouvelables.

#### **11.2. Toitures**

##### ***Pour les bâtiments principaux :***

- Les toitures des bâtiments principaux doivent être constituées de versants d'une pente comprise entre 40° et 60°.
- Les couvertures doivent avoir l'aspect des tuiles de ton rouge vieilli ou flammé à brun.
- Les toitures à un pan sont interdites sauf en cas d'agrandissement ou d'adjonction au bâtiment,

- Dans le cas d'une extension de bâtiment, le prolongement de la toiture doit se réaliser dans le respect de la pente et de la couleur de la construction existante.
- Les baies de toiture devront être implantées dans l'alignement des ouvertures de la façade.
- Seuls les types de lucarnes ci-dessous :



**Pour les constructions annexes\*, vérandas, ... de l'habitation :**

- L'utilisation de verre ou matériaux composites est autorisée uniquement pour les vérandas et les piscines. Dans ce cas, la pente et les pans ne sont pas réglementés.
- La toiture des annexes doit respecter le ton rouge vieilli ou flammé à brun.

**11.3. Murs / revêtements extérieurs**

- Les différents murs d'un bâtiment doivent, lorsqu'ils ne sont pas construits avec les mêmes matériaux que les façades principales, avoir un aspect qui s'harmonise avec ces dernières,
- En cas de construction, modification, extension, les différents murs d'un bâtiment ou d'un ensemble de bâtiments, aveugles ou non, visibles ou non d'une voie publique, doivent présenter une unité d'aspect,
- Les couleurs des matériaux de parement et des peintures extérieures doivent s'harmoniser entre elles et avec l'environnement de la construction selon les teintes décrites à l'article 11.1.
- Les murs des constructions et des clôtures doivent être réalisés selon les options suivantes :
  - soit constitués avec des matériaux naturels ou des matériaux moulés avec parements destinés à rester apparents,
  - soit recouverts de matériaux naturels, d'un enduit ou d'un matériau spécial de revêtement.

*Sont interdits :*

- les enduits blancs purs, de couleur violente ou discordante, ou présentant un aspect réfléchissant,
- l'emploi sans enduit de matériaux destinés à être revêtus, tels que carreaux de plâtre, briques creuses, agglomérés, parpaings ...,
- les imitations de matériaux naturels, par peinture, telles que fausses briques, fausses pierres, faux pans de bois ..., sauf pour les annexes à l'habitation peu visibles depuis le domaine public.
- les bardages en tôle,
- les plaques de ciment ajourées dites décoratives.

**11.4. Clôtures en bordure des voies publiques :**

- Les clôtures doivent être conçues de manière à s'intégrer convenablement dans leur environnement et à s'harmoniser avec la ou les constructions existantes sur la propriété et dans le voisinage immédiat.
- Les clôtures seront d'un modèle simple, sans décoration inutile ni ornementation fantaisiste (roue de chariot, ancre, ...).
- La hauteur totale de la clôture est comprise entre 1,50 m et 2,00 m,
- Les clôtures doivent être constituées :
  - soit d'un mur en maçonnerie pleine,
  - soit d'un muret surmonté d'une grille ou d'un barreaudage vertical simple. La hauteur du muret est limitée à 1 m.

\* Cf. définition des annexes en fin de règlement, Titre X

- Les murs et murets doivent être traités en harmonie avec la ou les constructions existantes sur la parcelle,
- Les murs pleins ou murets peuvent être surmontés d'un chaperon ayant l'aspect des tuiles de ton rouge vieilli ou flammé à brun.

#### **11.5. Dispositions diverses et clauses particulières :**

- Les citernes non enterrées de combustibles doivent être implantées de manière à ne pas être visibles depuis l'espace public.
- La pose de volets roulants à caisson proéminent sur le bâti traditionnel est interdite,
- Les antennes paraboliques seront de préférence situées sur les parties non visibles des espaces publics ou en toiture et leur couleur adaptée au support sur lequel elles seront apposées (foncée sur les toitures, claire sur les murs).
- Les enseignes et publicité seront obligatoirement intégrées dans les gabarits construits des bâtiments. Les inscriptions et les enseignes sont interdites au-dessus de la corniche des immeubles ou des égouts de toiture.

#### **ARTICLE UA 12 - OBLIGATION DE REALISER DES AIRES DE STATIONNEMENT**

- Le stationnement des véhicules correspondant aux besoins des constructions et installations doit être assuré, si possible, en dehors des voies publiques, et correspondre aux dispositions réglementaires en vigueur.
- Les places de garage existantes dans un bâtiment à rénover devront être conservées et incluses dans le nouveau plan.
- Deux places de stationnements par logement doivent être créées.

#### **ARTICLE UA 13 - ESPACES LIBRES ET PLANTATIONS**

- Les plantations existantes doivent être maintenues ou remplacées par des plantations locales en nombre équivalent, hormis pour les résineux où la replantation à l'identique n'est pas imposée,
- L'utilisation d'essences locales est imposée en cas de plantations de haies vives. Elle est préconisée dans tous les autres cas,
- Les bâtiments à caractère utilitaire et les dépôts doivent être dissimulés par des écrans de verdure.
- Les aires de stationnement en surface comportant plus de 4 emplacements doivent être plantées à raison d'un arbre de haute tige d'essence locale au moins pour 50 m<sup>2</sup> de la superficie affectée à cet usage.

#### **ARTICLE UA 14 - POSSIBILITES MAXIMALES D'OCCUPATION DU SOL – C.O.S.**

Article non réglementé

## CHAPITRE II - ZONE UB

### CARACTERE DE LA ZONE

La zone UB est zone urbaine mixte qui accueille de l'habitat sous forme individuelle et collective ainsi que des équipements publics, commerciaux, sportifs. Elle comprend entre autres les zones de développement urbain récent de Ligny-le-Châtel.

Elle comprend :

- un secteur UBe, qui accueille des équipements techniques,
- un secteur UB~~l~~, à vocation de loisirs, lieu dit Noue Marou,
- Un secteur UBj, pour la protection des jardins, d'espaces naturels au sein du village.

Il convient de se référer à l'annexe 4B sur les risques inondation pour connaître les parcelles soumises à ce risque.

### ARTICLE UB 1 - TYPES D'OCCUPATION OU D'UTILISATION DES SOLS INTERDITES

- les constructions à usage industriel,
- les installations classées pour la protection de l'environnement soumises à autorisation sauf extension d'activité existante,
- les terrains de camping et de caravaning hors terrain aménagé, (*voir dispositions du présent règlement, titre 1, article 2*), les garages collectifs de caravanes ainsi que le stationnement de caravanes soumis à autorisation,
- l'ouverture et l'exploitation de toute carrière,
- le dépôt d'ordures ménagères, résidus urbains, déchets de matériaux,
- les parcs d'attraction et les dépôts de véhicules (*voir dispositions du présent règlement, titre 1, article 2*),
- les habitations légères de loisirs (*voir dispositions du présent règlement, titre 1, article 2*)
- les caravanes isolées
- Dans les secteurs Ube, UB~~l~~ et UBj : les constructions de toute nature à l'exception de celles autorisées à l'article UB2.

### ARTICLE UB 2 - OCCUPATION OU UTILISATION DES SOLS SOUMISES A CONDITIONS PARTICULIERES

#### 2.1. Rappel

- 1- L'édification des clôtures est soumise à déclaration préalable sur l'ensemble du territoire (*voir dispositions du présent règlement, titre 1, article 2*),
- 2 - La démolition d'un élément du paysage et du patrimoine identifié (Article L.123-1,7°) est obligatoirement soumise à une déclaration préalable, en application de l'article R.421-23 h) du Code de l'urbanisme ; *voir annexe titre VI, 2<sup>ème</sup> paragraphe en fin de règlement.*

#### 2.2. Sont admis :

***Dans la zone UB y compris les secteurs :***

- la reconstruction après sinistre est admise soit à l'identique soit dans le respect des règles définies aux articles suivants et si la vocation de la construction est compatible avec le reste de la zone,
- les modifications et les extensions des bâtiments existants, y compris à usage agricole et viticole, ainsi que le changement d'affectation des constructions existantes si la vocation est compatible avec le reste de la zone,
- les affouillements et exhaussements de sols, à condition d'être nécessaires à la construction.

***Dans la zone UB uniquement :***

- les activités artisanales, commerciales, de restauration et d'hôtellerie compatibles avec la vocation résidentielle de la zone,
- les constructions à usage agricole et viticole, lorsqu'il s'agit de bâtiments complémentaires d'une exploitation existante, et si ces bâtiments ne donnent pas lieu à des nuisances (notamment les installations destinées à abriter du bétail ou des volailles, à stocker des produits fermentescibles ou des installations de séchage).

***Dans le secteur UBe :***

- les constructions et installations liées à la station de pompage et aux transformateurs électriques.

***Dans le secteur UBf :***

- les constructions et installations nécessaires aux équipements de loisirs et de sport.

***Dans le secteur UBj :***

- les abris de jardin.

**ARTICLE UB 3 - ACCES ET VOIRIE**

Les caractéristiques des accès et voies nouvelles doivent permettre de satisfaire aux besoins minimaux de desserte : carrossabilité, défense contre l'incendie, protection civile, brancardage, enlèvement des ordures ménagères, etc.

**3.1. Accès**

- Toute opération doit prendre le minimum d'accès sur les voies publiques.
- Lorsque le terrain est riverain de deux ou plusieurs voies publiques, l'accès sur celle de ces voies qui présenterait une gêne ou un risque pour la circulation peut être interdit.
- Pour recevoir les constructions, ou permettre les extensions et modifications, ou installations non interdites par les articles précédents, un terrain doit avoir accès à une voie publique ou une voie privée ouverte au public soit directement, soit par l'intermédiaire d'un passage aménagé sur fonds voisins ou éventuellement obtenu par application de l'article 682 du Code Civil.
- L'aménagement des accès et de leurs débouchés sur la voie de desserte doit être tel qu'il soit adapté au mode d'occupation des sols envisagé, et qu'il ne nuise pas à la sécurité et à la fluidité de la circulation.

**3.2. Voirie**

- Les voies nouvelles, au-delà de 30 mètres, se terminant en impasse doivent être aménagées de telle sorte que les véhicules puissent faire demi-tour,
- Les nouvelles voies publiques et voies privées ouvertes à la circulation doivent présenter des largeurs minimales de plate-forme de 8 m et de chaussée de 5 m.
- Tout accès sera interdit sur la déviation, en dehors des carrefours qui seront aménagés.

**ARTICLE UB 4 - DESSERTE PAR LES RESEAUX****4.1. Dispositions techniques****4.1.1.- Alimentation en eau potable**

Le raccordement sur le réseau public de distribution d'eau potable est obligatoire pour toute opération nouvelle qui requiert une alimentation en eau. Il doit être exécuté conformément aux normes techniques en vigueur.

**4.1.2.- Assainissement**

Le branchement à un réseau collectif d'assainissement de caractéristiques appropriées est obligatoire pour toute construction ou installation nouvelle engendrant des eaux usées. Toutefois en l'absence d'un tel réseau, toutes les eaux usées devront être dirigées par des canalisations souterraines sur des dispositifs autonomes de traitement et d'évacuation conformes à la réglementation sanitaire, au zonage d'assainissement et aux éventuelles contraintes particulières qui pourraient être imposées par les services compétents en fonction de la nature du sol et du sous-sol. Ces dispositifs devront être conçus de manière à pouvoir être mis hors circuit et la construction directement raccordée au réseau lorsqu'il sera réalisé.

***Eaux pluviales :***

Les aménagements réalisés sur un terrain ne doivent pas faire obstacle au libre écoulement des eaux pluviales des fonds supérieurs ni aggraver la servitude d'écoulement des eaux pluviales des maisons, cours, jardins, parcs et enclos attenants aux constructions constituant les fonds inférieurs.

Les eaux pluviales s'écoulant sur les voies publiques seront collectées par canalisations, gargouilles ou caniveaux, selon l'exutoire et les dispositions arrêtées par la commune ou par les services techniques la conseillant.

En l'absence de réseau ou en cas de réseau insuffisant, les aménagements nécessaires au libre écoulement des eaux pluviales (et éventuellement ceux visant à la limitation des débits évacués de la propriété) sont à la charge exclusive du propriétaire et doivent être réalisés par des dispositifs adaptés à l'opération ou au terrain dans le cadre de la réglementation en vigueur et conformément aux avis des services techniques intéressés.

## **4.2. Electricité et téléphone**

L'enfouissement des réseaux ou leur dissimulation est obligatoire en fonction des possibilités techniques de réalisation.

Tout transformateur ou appareil d'éclairage public, nouveau ou remis à neuf, sera aménagé de manière à ne pas nuire à la qualité du paysage.

## **ARTICLE UB 5 - CARACTERISTIQUES DES TERRAINS**

Dès lors qu'un dispositif d'assainissement non collectif est nécessaire, un terrain ne peut recevoir une construction que si sa superficie minimale est conforme aux contraintes techniques du dispositif.

## **ARTICLE UB 6 - IMPLANTATION DES CONSTRUCTIONS PAR RAPPORT AUX VOIES ET EMPRISES PUBLIQUES**

**6.1. Dans la zone UB uniquement à l'exception des secteurs, toutes les constructions doivent être édifiées :**

- soit à l'alignement des voies publiques ou privées existantes, à modifier ou à créer,
- soit en retrait minimum de 3m de la voie de desserte, en cohérence avec l'implantation des constructions existantes sur les parcelles voisines. Dans ce cas, la continuité visuelle depuis la voie publique doit être assurée par une clôture à l'alignement.

**6.2. Dans les secteurs UBe, UBf uniquement :**

- les constructions et installations doivent être édifiées à 5 mètres minimum de l'alignement des voies publiques ou privées existantes, à modifier ou à créer.

**6.3. Dans le secteur UBj uniquement :**

Les abris de jardin doivent être édifiés :

- Soit à l'alignement,
- Soit à 1 mètre minimum de l'alignement des voies publiques ou privées existantes, à modifier ou à créer.

**6.4.** Des implantations autres que celles prévues ci-dessus sont possibles en cas de reconstruction à l'identique après sinistre, d'aménagement, de réhabilitation ou d'extension en cohérence avec l'implantation de la construction existante.

**6.5.** Des exceptions au recul sont exigées :

- le long des rives d'un cours d'eau, où un recul de 4 m minimum de la limite de la berge est exigé afin d'assurer l'accès, l'entretien et le maintien de l'ambiance végétale.

**6.6.** Des adaptations peuvent être autorisées si la configuration de la parcelle, l'aspect général d'une voie ou un projet architectural l'exigent.

## **ARTICLE UB 7 - IMPLANTATION DES CONSTRUCTIONS PAR RAPPORT AUX LIMITES SEPARATIVES**

**7.1.** Pour les parcelles dont la largeur sur rue est inférieure ou égale à 12 mètres :

- les constructions principales à usage d'habitat, activités artisanales, commerciales, de restauration et d'hôtellerie doivent s'implanter d'une limite séparative à l'autre,

**7.2.** Pour les parcelles dont la largeur sur rue est supérieure à 12 mètres :

- les constructions principales à usage d'habitat, activités artisanales, commerciales, de restauration et d'hôtellerie doivent s'implanter sur au moins une limite séparative,

En cas d'implantation en retrait de la limite séparative :

- En l'absence de baies principales : la construction doit être implantée avec un retrait minimum par rapport aux limites séparatives au moins égal à la moitié de sa hauteur et jamais inférieur à 3 mètres  
$$H/2 \geq 3 \text{ mètres min.}$$
- En présence de baies principales : la construction doit être implantée avec un retrait minimum par rapport aux limites séparatives au moins égal à la moitié de sa hauteur et jamais inférieur à 8 mètres  
$$H/2 \geq 8 \text{ mètres min.}$$

**7.3.** Des implantations autres que celles prévues ci-dessus sont possibles en cas de reconstruction à l'identique après sinistre, d'aménagement, de réhabilitation ou d'extension en cohérence avec l'implantation de la construction existante.

**7.4.** Les autres constructions doivent être implantées soit en limites, soit en retrait de la limite à une distance minimale de 3 mètres.

## **ARTICLE UB 8 - IMPLANTATION DES CONSTRUCTIONS LES UNES PAR RAPPORT AUX AUTRES SUR UNE MEME PROPRIETE OU SUR PLUSIEURS PROPRIETES LIEES PAR UN ACTE AUTHENTIQUE**

Article non réglementé

## **ARTICLE UB 9 - EMPRISE AU SOL**

*Dans le secteur UBj uniquement*, l'emprise au sol des constructions autorisées est limitée à 25 m<sup>2</sup>.

## **ARTICLE UB 10 - HAUTEUR DES CONSTRUCTIONS**

**Rappel** : La hauteur des constructions est mesurée à partir du niveau moyen du sol naturel existant jusqu'au point le plus élevé du bâtiment (acrotère, faitage), les ouvrages techniques, cheminées et autres superstructures exclus.

*Dans la zone UB et le secteur UBf :*

**10.1.** La hauteur maximale des constructions nouvelles ne doit pas excéder 13 mètres.

**10.2.** Dans le cadre de réhabilitation et d'extension de bâtiment existant dont la hauteur est supérieure à 13 mètres, la hauteur du bâtiment initial pourra être respectée, sans que celle-ci soit dépassée.

**10.3.** Le niveau du plancher du rez-de-chaussée ne doit pas être situé à plus de 50 centimètres au-dessus du terrain naturel initial, sauf en cas d'utilisation judicieuse de la topographie du terrain (adaptation à un terrain en pente, ...).

**10.4.** Ne sont pas soumis aux règles de hauteur du présent article les équipements d'intérêt collectif lorsque leurs caractéristiques techniques l'imposent.

*Dans le secteur UBj uniquement*, la hauteur des constructions est limitée à 4 mètres.

## **ARTICLE UB 11 - ASPECT DES CONSTRUCTIONS**

### **11.1. Dispositions générales :**

- Les constructions doivent présenter une simplicité de volume, un équilibre des proportions et une unité d'aspect qui correspondent à l'architecture traditionnelle environnante.
- Tout style de construction étranger à la région (chalet savoyard, ferme normande, mas provençal ...) ou éléments de construction étrangers à la région (colonnes, ...),
- Les agrandissements des constructions existantes doivent être réalisés dans le même style que la construction principale.
- Couleurs : les couleurs violentes ou discordantes dans l'environnement immédiat ou le paysage, les tons vifs, le blanc pur (pour les enduits de façades et les clôtures uniquement) sont interdits. La dominante utilisée doit être claire, neutre ou se rapprocher de la couleur des matériaux naturels, tels que pierre, terre cuite, ...
- Des dispositions différentes seront possibles lorsqu'elles résulteront d'un dialogue architectural entre le projet et son environnement ou lorsque le projet présentera une utilisation de techniques, matériaux mettant en œuvre des dispositifs d'utilisation d'énergies renouvelables.

### **11.2. Toitures**

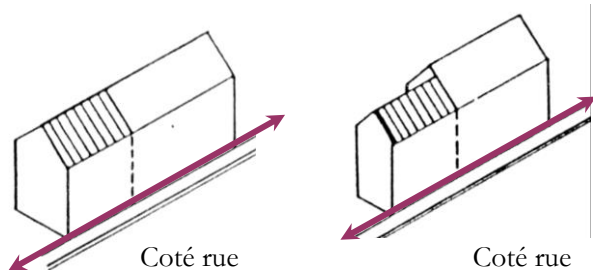
*Dans la zone UB et le secteur UBf uniquement :*

- La toiture des bâtiments principaux doit être constituée de versants d'une pente comprise entre 40° et 60°.
- Les couvertures doivent être de ton rouge vieilli ou flammé à brun.
- Les toitures à un pan sont interdites :
  - sauf cas d'agrandissement du bâtiment,
  - sauf adjonction au bâtiment. *Voir définition graphique*
- Dans le cas d'une extension de bâtiment, le prolongement de la toiture doit se réaliser dans le respect de la pente et de la couleur de la construction existante.
- Les toitures "terrace" et autres formes non conventionnelles pourront être autorisées :
  - pour les constructions à usage spécial, telles que réservoirs, silos ...,
  - pour les autres constructions si cet élément est justifié par le parti architectural retenu ou par des dispositifs destinés aux économies d'énergie tels que les capteurs solaires ....
- Seuls les types de lucarnes de type à foin, jacobine, capucine, les baies de toiture et les outeaux sont autorisés.
- ***En plus dans le secteur UBf :***
  - L'utilisation de matériaux translucides ou transparents est autorisée.
  - Des dispositions différentes peuvent être appliquées en cas de contraintes techniques liés aux équipements et installations autorisés.

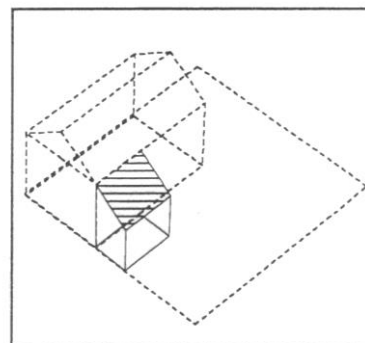


## Illustrations graphiques de certaines règles de l'article 11.2.

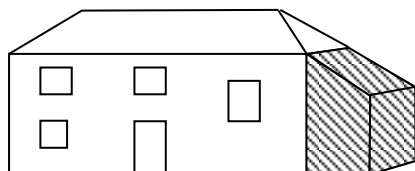
Dans le cas d'une extension de bâtiment, le prolongement de la toiture doit se réaliser dans le respect de la pente et de la couleur de la construction existante.



Les toitures à une pente sont autorisées pour les adjonctions au bâtiment principal



Les toitures à une pente sont interdites pour le bâtiment principal sauf cas d'agrandissement de ce bâtiment



*Sur les pignons ou les façades*

### Types de lucarnes autorisés



lucarne jacobine, ou à chevalet



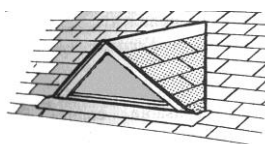
lucarne à croupe, dite "capucine"



lucarne pendante, dite meunière, ou à foijn



Baie de toiture



Outeau

Source : Petit Dicoibat

### **Pour les constructions annexes\*, vérandas ... de l'habitation :**

- L'utilisation de verre ou matériaux composites est autorisée uniquement pour les vérandas et les piscines. Dans ce cas, la pente et les pans ne sont pas réglementés.
- La toiture des annexes doit respecter le ton rouge vieilli ou flammé à brun ou vert foncé.

### **Pour les bâtiments à usage agricole :**

- La toiture des bâtiments à usage agricole doit respecter le ton rouge vieilli ou flammé à brun.
- L'utilisation de matériaux translucides ou transparents est autorisée.

### **Dans le secteur UBj :**

- Les couvertures doivent être de ton foncé (rouge vieilli ou flammé à brun ou vert).

\* Cf. définition des annexes en fin de règlement, Titre X

### **11.3. Murs / revêtements extérieurs**

- Les différents murs d'un bâtiment doivent, lorsqu'ils ne sont pas construits avec les mêmes matériaux que les façades principales, avoir un aspect qui s'harmonise avec ces dernières.
- En cas de construction, modification, extension, les différents murs d'un bâtiment ou d'un ensemble de bâtiments, aveugles ou non, visibles ou non d'une voie publique, doivent présenter une unité d'aspect.
- Les couleurs des matériaux de parement et des peintures extérieures doivent s'harmoniser entre elles et avec l'environnement de la construction selon les teintes décrites à l'article 11.1.
- Les murs des constructions et des clôtures doivent être réalisés selon les options suivantes :
  - soit constitués avec des matériaux naturels ou des matériaux moulés avec parements destinés à rester apparents,
  - soit recouverts de matériaux naturels, d'un enduit ou d'un matériau spécial de revêtement (bardage, céramique, ...),
- Les bardages en tôle prélaquée sont autorisés uniquement pour les bâtiments à usage agricole.
  
- *Sont interdits :*
  - les enduits blancs purs, de couleur violente ou discordante, ou présentant un aspect réfléchissant,
  - l'emploi sans enduit de matériaux destinés à être revêtus, tels que carreaux de plâtre, briques creuses, agglomérés, parpaing ...,
  - les bardages en tôle à l'exception des bâtiments à usage agricole,
  - les plaques de ciment ajourées dites décoratives,
  - Les imitations de matériaux naturels, par peinture, telles que fausses briques, fausses pierres, faux pans de bois...

### **11.4 Clôtures en bordure des voies publiques :**

- Les clôtures doivent être conçues de manière à s'intégrer convenablement dans leur environnement et à s'harmoniser avec la ou les constructions existantes sur la propriété et dans le voisinage immédiat,
- Les clôtures seront d'un modèle simple, sans décoration inutile ni ornementation fantaisiste (roue de chariot, ancre, ...).
- L'édification d'une clôture n'est pas obligatoire si la partie du terrain visible de la voie est aménagée en jardin d'agrément.

#### ***Dans la zone UB uniquement à l'exception des secteurs :***

- Les clôtures doivent être constituées :
  - soit d'un mur en maçonnerie pleine d'une hauteur maximale de 1,60 m.
  - soit d'un muret surmonté d'une grille ou d'un barreaudage verticale simple. La hauteur du muret est limitée à 1 m. La hauteur totale de la clôture est comprise entre 1,50 m et 2,00 m.
  - soit d'une haie champêtre d'essences locales, doublée ou non d'un grillage.
- Les murets ou murs peuvent être surmontés d'un chaperon.
- Les hauteurs des clôtures pourront être dépassées pour des motifs liés à des réglementations spécifiques (sport, sécurité des établissements ou des activités, protections des personnes...)

#### ***Dans le secteur UBj :***

- Les clôtures doivent être constituées :
  - soit d'une haie champêtre d'essences locales, doublée ou non d'un grillage,
  - soit d'un grillage.

#### ***Dans le secteur UB' :***

- Les clôtures doivent être constituées :
  - soit d'une haie champêtre d'essences locales, doublée ou non d'un grillage,
  - soit d'un grillage.

### **11.5. Dispositions diverses et clauses particulières :**

- Les sous-sols ne sont admis que dans la mesure où le terrain naturel présente une pente suffisante et qu'il ne nécessite pas de tranchée préjudiciable à l'environnement.
- Les citernes non enterrées de combustibles doivent être implantées de manière à ne pas être visibles depuis l'espace public.
- La pose de volets roulants à caisson proéminent sur le bâti traditionnel est interdite,

- Les antennes paraboliques seront de préférence situées sur les parties non visibles des espaces publics ou en toiture et leur couleur adaptée au support sur lequel elles seront apposées (foncé sur les toitures, claire sur les murs).
- Les enseignes et publicité seront obligatoirement intégrées dans les gabarits construits des bâtiments. Les inscriptions et les enseignes sont interdites au dessus de la corniche des immeubles ou des égouts de toiture.

### **ARTICLE UB 12 - OBLIGATION DE REALISER DES AIRES DE STATIONNEMENT**

Le stationnement des véhicules correspondant aux besoins des constructions et installations doit être assuré en dehors des voies publiques, et correspondre aux dispositions réglementaires en vigueur.

Deux places de stationnements par logement doivent être créées.

### **ARTICLE UB 13 - ESPACES LIBRES ET PLANTATIONS**

- Les plantations existantes seront maintenues ou remplacées par des plantations locales en nombre équivalent, hormis pour les résineux ou la replantation à l'identique n'est pas imposée.
- L'utilisation d'essences locales est imposée en cas de plantations de haies vives, doublées ou non d'un grillage. Elle est préconisée dans tous les autres cas.
- Les bâtiments à caractère utilitaire et les dépôts doivent être intégrés dans la composition d'ensemble du projet de construction et faire l'objet d'un paysagement.
- Les aires de stationnement comportant plus de 4 places doivent être plantées à raison d'un arbre de haute tige au moins pour 50 m<sup>2</sup> de la superficie affectée en cet usage.
- Les espaces libres de toutes constructions et non occupés par des aires de stationnement doivent être plantés ou recevoir un aménagement paysager végétal sur au moins la moitié de leur surface. La plantation d'un arbre de haute tige est obligatoire pour 200 m<sup>2</sup> de terrain libre.
- Concernant les éléments de paysage identifié (Art. L.123-1, 7°) par les symboles :

 Alignement d'arbres

Toute transformation voire disparition d'un élément de paysage identifié par les symboles ci-dessus doit faire l'objet d'une remise en état (replantation). Les projets de modification d'un élément de paysage identifié doivent faire l'objet d'une demande d'autorisation.

### **ARTICLE UB 14 - POSSIBILITES MAXIMALES D'OCCUPATION DU SOL – C.O.S.**

Article non réglementé

## CHAPITRE III - ZONE UE

### CARACTERE DE LA ZONE

La zone UE est une zone réservée aux activités industrielles, commerciales, artisanales et de services, activités tertiaires et aux installations classées pour la protection de l'environnement.

Elle comprend un secteur UEs, autour du silo.

### ARTICLE UE 1 - TYPES D'OCCUPATION OU D'UTILISATION DES SOLS INTERDITES

Les constructions de toute nature à l'exception de celles autorisées à l'article UE2,

### ARTICLE UE 2 - OCCUPATION OU UTILISATION DES SOLS SOUMISES A CONDITIONS PARTICULIERES

#### 2.1. Rappel

L'édification des clôtures est soumise à déclaration préalable sur l'ensemble du territoire (*voir dispositions du présent règlement, titre 1, article 2*),

#### 2.2. Sont admis :

- Les constructions à usage de commerce ou d'artisanat,
- Les constructions à usage de bureaux et de service,
- Les constructions à usage hôtelier et de restauration,
- Les constructions à usage d'entrepôts,
- Les installations classées soumises à autorisation ou à déclaration,
- Les constructions à usage d'habitation et leurs annexes liées aux activités de la zone si elles sont destinées aux personnes dont la présence permanente est nécessaire pour assurer le fonctionnement, la surveillance ou le gardiennage des entreprises autorisées. Elles doivent être intégrées au volume des bâtiments d'activités.
- Les constructions à usage d'équipements collectifs,
- Les constructions à usage d'infrastructure.

### ARTICLE UE 3 - ACCES ET VOIRIE

Les caractéristiques des accès et voies nouvelles doivent permettre de satisfaire aux besoins minimaux de desserte : carrossabilité, défense contre l'incendie, protection civile, brancardage, enlèvement des ordures ménagères, etc.

- Toute opération doit prendre le minimum d'accès sur les voies publiques.
- Lorsque le terrain est riverain de deux ou plusieurs voies publiques, l'accès sur celle de ces voies qui présenterait une gêne ou un risque pour la circulation peut être interdit.
- Pour recevoir les constructions, ou permettre les extensions et modifications, ou installations non interdites par les articles précédents, un terrain doit avoir accès à une voie publique ou une voie privée ouverte au public soit directement, soit par l'intermédiaire d'un passage aménagé sur fonds voisins ou éventuellement obtenu par application de l'article 682 du Code Civil.
- L'aménagement des accès et de leurs débouchés sur la voie de desserte doit être tel qu'il soit adapté au mode d'occupation des sols envisagé, et qu'il ne nuise pas à la sécurité et à la fluidité de la circulation.
- La possibilité de construire peut être subordonnée à la réalisation de tous aménagements de voirie, de dégagements de visibilité, d'aires de manœuvre qui seraient nécessaires sur le fonds du demandeur en raison de l'importance de son programme.
- L'accès de toute construction ou installation doit être aménagé afin de ne pas présenter un risque pour la sécurité des usages des voies publiques ou pour celle des personnes utilisant cet accès.
- Le nombre d'accès sur une voie publique sera limité au minimum nécessaire dans l'intérêt de la sécurité.
- Les voies nouvelles, au-delà de 30 mètres, se terminant en impasse doivent être aménagées de telle sorte que les véhicules puissent faire demi-tour.
- Les nouvelles voies publiques et voies privées ouvertes à la circulation doivent présenter des largeurs minimales de plate-forme de 10 m et de chaussée de 8 m.
- Tout accès sera interdit sur la déviation, en dehors des carrefours qui seront aménagés.

## **ARTICLE UE 4 - DESSERTE PAR LES RESEAUX**

### **4.1. Dispositions techniques**

#### **4.1.1.- Alimentation en eau potable**

Le raccordement sur le réseau public de distribution d'eau potable est obligatoire pour toute opération nouvelle qui requiert une alimentation en eau. Il doit être exécuté conformément aux normes techniques en vigueur.

#### **4.1.2.- Assainissement**

Le branchement à un réseau collectif d'assainissement de caractéristiques appropriées est obligatoire pour toute construction ou installation nouvelle engendrant des eaux usées.

Toutefois en l'absence d'un tel réseau, toutes les eaux usées devront être dirigées par des canalisations souterraines sur des dispositifs autonomes de traitement et d'évacuation conformes à la réglementation sanitaire, au zonage d'assainissement et aux éventuelles contraintes particulières qui pourraient être imposées par les services compétents en fonction de la nature du sol et du sous-sol. Ces dispositifs devront être conçus de manière à pouvoir être mis hors circuit et la construction directement raccordée au réseau lorsqu'il sera réalisé.

##### ***- Eaux résiduaires industrielles :***

Leur rejet dans le réseau public ou le milieu naturel est soumis aux dispositions législatives et réglementaires en vigueur.

##### ***- Eaux pluviales :***

Les aménagements réalisés sur un terrain ne doivent pas faire obstacle au libre écoulement des eaux pluviales des fonds supérieurs ni aggraver la servitude d'écoulement des eaux pluviales des maisons, cours, jardins, parcs et enclos attenants aux constructions constituant les fonds inférieurs.

Les eaux pluviales s'écoulant sur les voies publiques seront collectées par canalisations, gargouilles ou caniveaux, selon l'exutoire et les dispositions arrêtées par la commune ou par les services techniques la conseillant.

En l'absence de réseau ou en cas de réseau insuffisant, les aménagements nécessaires au libre écoulement des eaux pluviales (et éventuellement ceux visant à la limitation des débits évacués de la propriété) sont à la charge exclusive du propriétaire et doivent être réalisés par des dispositifs adaptés à l'opération ou au terrain dans le cadre de la réglementation en vigueur et conformément aux avis des services techniques intéressés

### **4.2. Electricité et téléphone**

L'enfouissement des réseaux ou leur dissimulation est obligatoire en fonction des possibilités techniques de réalisation.

Tout transformateur ou appareil d'éclairage public, nouveau ou remis à neuf, sera aménagé de manière à ne pas nuire à la qualité du paysage.

## **ARTICLE UE 5 - CARACTERISTIQUES DES TERRAINS**

Article non réglementé

## **ARTICLE UE 6 - IMPLANTATION DES CONSTRUCTIONS PAR RAPPORT AUX VOIES ET EMPRISES PUBLIQUES**

Les constructions doivent être édifiées à 10 mètres au moins de l'alignement des voies.

## **ARTICLE UE 7 - IMPLANTATION DES CONSTRUCTIONS PAR RAPPORT AUX LIMITES SEPARATIVES**

Les constructions seront obligatoirement implantées en retrait par rapport aux limites séparatives d'au min. 4 mètres. Toutefois, l'implantation sur une limite pourra être autorisée lorsque des mesures sont prises pour éviter la propagation des incendies (murs coupe-feu).

## **ARTICLE UE 8 - IMPLANTATION DES CONSTRUCTIONS LES UNES PAR RAPPORT AUX AUTRES SUR UNE MEME PROPRIETE OU SUR PLUSIEURS PROPRIETES LIEES PAR UN ACTE AUTHENTIQUE**

Article non réglementé

## **ARTICLE UE 9 - EMPRISE AU SOL**

L'emprise au sol des constructions ne devra pas excéder plus de 60% de la superficie de la propriété.

## **ARTICLE UE 10 - HAUTEUR DES CONSTRUCTIONS**

**Rappel** : La hauteur des constructions est mesurée à partir du niveau moyen du sol naturel existant jusqu'au point le plus élevé du bâtiment (acrotère, faitage), les ouvrages techniques, cheminées et autres superstructures exclus.

- Ne sont pas soumis aux règles de hauteur résultant du présent article les équipements d'intérêts collectifs lorsque leurs caractéristiques techniques l'imposent

### **Dans la zone UE à l'exception du secteur UEs :**

- La hauteur des constructions nouvelles ne doit pas excéder 15 mètres.

### **Dans le secteur UEs uniquement :**

- La hauteur des constructions nouvelles ne doit pas excéder 40 mètres.

## **ARTICLE UE 11 - ASPECT DES CONSTRUCTIONS**

### **11.1. Dispositions Générales :**

- Les agrandissements des constructions existantes doivent être réalisés dans le même style que la construction principale,
- Couleurs : les couleurs apportant des notes discordantes dans l'environnement immédiat ou le paysage, les tons vifs (bleu vif, rouge vif, ...), le blanc pur (pour les façades uniquement) sont interdites. La dominante utilisée doit être claire, neutre ou se rapprocher de la couleur des matériaux naturels, tels que pierre, bois, terre cuite, ...
- Des dispositions différentes seront possibles lorsqu'elles résulteront d'un dialogue architectural entre le projet et son environnement ou lorsque le projet présentera une utilisation de techniques, matériaux mettant en œuvre des dispositifs d'utilisation d'énergies renouvelables,

### **11.2. Toitures**

- Les toitures doivent être constituées :
  - Soit de 2 versants minimum et respecter les tons rouges vieillis ou flammés à bruns,
  - Soit sous forme de terrasse si cet élément est justifié par le parti architectural retenu ou pour les constructions à usage spécial, telles que réservoirs, silos ...
- Les acrotères et frontons destinés à cacher la toiture sont interdits.

### **11.3. Murs / revêtements extérieurs**

- Les différents murs d'un bâtiment doivent, lorsqu'ils ne sont pas construits avec les mêmes matériaux que les façades principales, avoir un aspect qui s'harmonise avec ces dernières,
- En cas de construction, modification, extension, les différents murs d'un bâtiment ou d'un ensemble de bâtiments, aveugles ou non, visibles ou non d'une voie publique, doivent présenter une unité d'aspect,
- Les couleurs des matériaux de parement et des peintures extérieures doivent s'harmoniser entre elles et avec l'environnement de la construction selon les teintes décrites à l'article 11.1.
- Les murs des constructions et des clôtures doivent être réalisés selon les options suivantes :
  - soit constitués avec des matériaux naturels ou des matériaux moulés avec parements destinés à rester apparents,
  - soit recouvert de matériaux naturels, d'un enduit (ton pierre ou ton mortier naturel) ou d'un matériau spécial de revêtement (bardage, céramique, ...)
- *Sont interdits* :
  - les parements extérieurs blancs purs, de couleur violente ou discordante,
  - l'emploi sans enduit de matériaux destinés à être revêtus, tels que carreaux de plâtre, briques creuses, agglomérés, parpaings ...,
  - les imitations de matériaux naturels, par peinture, telles que fausses briques, fausses pierres, faux pans de bois...,
  - Les couvertures et bardages en tôle non peinte,
  - les plaques de ciment ajourées dites décoratives.

**11.4. Clôtures en bordure des voies publiques :**

- Les clôtures doivent être conçues de manière à s'intégrer convenablement dans l'environnement où elles se situent et à s'harmoniser avec la ou les constructions existantes dans le voisinage immédiat.
- Les clôtures doivent être constituées :
  - soit d'une haie champêtre d'essences locales, doublée ou non d'un grillage de couleur foncé,
  - soit d'un grillage de couleur foncée.
- La hauteur totale de la clôture est fixée à 3,00 m maximum.

**11.5. Dispositions diverses et clauses particulières :**

- Les enseignes et publicité seront obligatoirement intégrées dans les gabarits construits des bâtiments.
- Les inscriptions et les enseignes sont interdites au-dessus de la corniche des immeubles ou des égouts de toiture.
- Les éclairages des enseignes seront indirects (exemple : spots "perroquet"), évitant ainsi les caissons lumineux ou devanture du même type.

**ARTICLE UE 12 - OBLIGATION DE REALISER DES AIRES DE STATIONNEMENT**

- Le stationnement des véhicules doit être assuré en dehors des voies publiques, et correspondre aux besoins des constructions et aux dispositions réglementaires en vigueur.

**Constructions à usage de bureaux, publics ou privés :**

- Une surface au moins égale à 60% de la surface de plancher hors œuvre nette affectée à usage de bureau sera consacrée au stationnement
- Il ne sera pas exigé de places de stationnement si la surface de plancher hors œuvre nette affectée à usage de bureau n'excède pas 40m<sup>2</sup> dans une même construction.

**Constructions à usage artisanal :**

- Il sera créé une place de stationnement pour deux emplois,
- Il devra être aménagé une surface suffisante pour le stationnement et l'évolution des camions et véhicules utilitaires divers.

**Constructions à usage commercial :**

- Il sera créé une place de stationnement par tranche de 40 m<sup>2</sup> de surface de vente,
- Cette disposition n'est pas applicable aux constructions, aménagements ou extension d'établissements dont la surface hors œuvre nette reste égale ou inférieure à 40 m<sup>2</sup>.

**Hôtel, restaurants, salles de spectacle, de jeux, de dancing, ... :**

Il sera créé une place de stationnement pour :

- 1 chambre d'hôtel,
- 10 m<sup>2</sup> de restaurant, salle de spectacle, de jeux, de dancing, ...

**ARTICLE UE 13 - ESPACES LIBRES ET PLANTATIONS**

- Les aires de dépôt et de stockage seront couvertes ou dissimulées par des haies vives,
- Les plantations existantes seront maintenues ou remplacées par des plantations locales en nombre équivalent, hormis pour les résineux où la replantation à l'identique n'est pas imposée.
- L'utilisation d'essences locales est imposée en cas de plantations de haies vives, doublées ou non d'un grillage, et est préconisée dans tous les autres cas.
- Les espaces libres compris entre l'alignement et les bâtiments seront aménagés en espaces verts plantés à raison d'un arbre de haute tige par 200 m<sup>2</sup> de parcelle non construite.
- Les aires de stationnement comportant plus de 4 places doivent être plantées à raison d'un arbre de haute tige au moins pour 50 m<sup>2</sup> de la superficie affectée à cet usage. Ces plantations seront organisées selon un projet paysager adapté.
- Les aménagements paysagers doivent prendre en compte le caractère spécifique du site dans lequel ils s'insèrent (proximité du serein)

**ARTICLE UE 14 - POSSIBILITES MAXIMALES D'OCCUPATION DU SOL – C.O.S.**

Article non réglementé

## TITRE III

### DISPOSITIONS APPLICABLES AUX ZONES A URBANISER

#### CHAPITRE I - ZONE 1AU

#### CARACTERE DE LA ZONE

La zone 1AU est une zone d'urbanisation future à vocation mixte d'habitat et de commerces ou d'artisanat compatibles avec la vocation résidentielle de la zone immédiatement urbanisable. Les constructions y sont autorisées soit lors d'une opération d'aménagement d'ensemble, soit au fur et à mesure de la réalisation des équipements internes à la zone, à condition de respecter les principes d'aménagement prévus par les « orientations d'aménagement » et le règlement.

#### **ARTICLE 1AU 1 - TYPES D'OCCUPATION OU D'UTILISATION DES SOLS INTERDITES**

- Le stationnement de caravanes hors terrain aménagé, (*voir dispositions du présent règlement, titre 1, article 2*),
- les terrains de camping et de caravaning, les garages collectifs de caravanes ainsi que le stationnement de caravanes soumis à autorisation,
- l'ouverture et l'exploitation de toute carrière,
- le dépôt d'ordures ménagères, résidus urbains, déchets de matériaux,
- les parcs d'attraction et les dépôts de véhicules (*voir dispositions du présent règlement, titre 1, article 2*),
- les habitations légères de loisirs (*voir dispositions du présent règlement, titre 1, article 2*),
- les caravanes isolées,
- les constructions à usage industriel,
- l'implantation des bâtiments soumis au régime des installations classées pour la protection de l'environnement soumises, et les installations à nuisances, non compatibles avec une zone habitée,
- les constructions à usage agricole sauf s'il s'agit de construction à usage viticole et qu'elles n'engendrent pas de nuisances pour le voisinage.

#### **ARTICLE 1AU 2 - OCCUPATION OU UTILISATION DES SOLS SOUMISES A CONDITIONS PARTICULIERES**

##### **2.1. Rappel**

L'édification des clôtures est soumise à déclaration préalable sur l'ensemble du territoire (*voir dispositions du présent règlement, titre 1, article 2*),

##### **2.2. Sont admis :**

- les activités artisanales, commerciales et de bureau compatibles avec la vocation résidentielle de la zone,
- la reconstruction après sinistre, soit à l'identique soit dans le respect des règles définies aux articles suivants et si la vocation de la construction est compatible avec le reste de la zone,
- les modifications et les extensions des bâtiments ainsi que le changement d'affectation des constructions existantes si la vocation est compatible avec le reste de la zone,
- les affouillements et exhaussements de sols, à condition d'être nécessaire à la construction.
- les constructions et installations devront respecter les principes d'aménagement prévus par les « orientations d'aménagement » et les règles définies aux articles suivants.

#### **ARTICLE 1AU 3 - ACCES ET VOIRIE**

Vu pour être annexé à la délibération approuvant la modification n°1 du P.L.U.  
Les caractéristiques des accès et voies nouvelles doivent permettre de satisfaire aux besoins minimaux de desserte : carrossabilité, défense contre l'incendie, protection civile, brancardage, enlèvement des ordures ménagères, etc.



### **3.1. Accès**

- Toute opération doit prendre le minimum d'accès sur les voies publiques.
- Lorsque le terrain est riverain de deux ou plusieurs voies publiques, l'accès sur celle de ces voies qui présenterait une gêne ou un risque pour la circulation peut être interdit.
- Pour recevoir les constructions, ou permettre les extensions et modifications, ou installations non interdites par les articles précédents, un terrain doit avoir accès à une voie publique ou une voie privée ouverte au public soit directement, soit par l'intermédiaire d'un passage aménagé sur fonds voisins ou éventuellement obtenu par application de l'article 682 du Code Civil.
- L'aménagement des accès et de leurs débouchés sur la voie de desserte doit être tel qu'il soit adapté au mode d'occupation des sols envisagé, et qu'il ne nuise pas à la sécurité et à la fluidité de la circulation.

### **3.2. Voirie**

- Les voies nouvelles, au-delà de 30 mètres, se terminant en impasse doivent être aménagées de telle sorte que les véhicules puissent faire demi-tour,
- La possibilité de construire peut être subordonnée à la réalisation d'aménagements de voirie, de dégagements de visibilité, d'aires de manœuvre qui seront nécessaires sur le fonds du demandeur en raison de l'importance de son programme,
- Les nouvelles voies publiques et voies privées ouvertes à la circulation doivent présenter une largeur minimale de plate-forme de 8 m et de chaussée de 5 m.

## **ARTICLE 1AU 4 - DESSERTE PAR LES RESEAUX**

### **4.1. Dispositions techniques**

#### **4.1.1.- Alimentation en eau potable**

Le raccordement sur le réseau public de distribution d'eau potable est obligatoire pour toute opération nouvelle qui requiert une alimentation en eau. Il doit être exécuté conformément aux normes techniques en vigueur.

#### **4.1.2.- Assainissement**

Le branchement à un réseau collectif d'assainissement de caractéristiques appropriées est obligatoire pour toute construction ou installation nouvelle engendrant des eaux usées.

Toutefois en l'absence d'un tel réseau, toutes les eaux usées devront être dirigées par des canalisations souterraines sur des dispositifs autonomes de traitement et d'évacuation conformes à la réglementation sanitaire, au zonage d'assainissement et aux éventuelles contraintes particulières qui pourraient être imposées par les services compétents en fonction de la nature du sol et du sous-sol. Ces dispositifs devront être conçus de manière à pouvoir être mis hors circuit et la construction directement raccordée au réseau lorsqu'il sera réalisé.

#### ***Eaux pluviales :***

Les aménagements réalisés sur un terrain ne doivent pas faire obstacle au libre écoulement des eaux pluviales des fonds supérieurs ni aggraver la servitude d'écoulement des eaux pluviales des maisons, cours, jardins, parcs et enclos attenants aux constructions constituant les fonds inférieurs.

Les eaux pluviales s'écoulant sur les voies publiques seront collectées par canalisations, gargouilles ou caniveaux, selon l'exutoire et les dispositions arrêtées par la commune ou par les services techniques la conseillant.

En l'absence de réseau ou en cas de réseau insuffisant, les aménagements nécessaires au libre écoulement des eaux pluviales (et éventuellement ceux visant à la limitation des débits évacués de la propriété) sont à la charge exclusive du propriétaire et doivent être réalisés par des dispositifs adaptés à l'opération ou au terrain dans le cadre de la réglementation en vigueur et conformément aux avis des services techniques intéressés

### **4.2. Electricité et téléphone**

L'enfouissement des réseaux est obligatoire en fonction des possibilités techniques de réalisation.

Tout transformateur ou appareil d'éclairage public, nouveau ou remis à neuf, sera aménagé de manière à ne pas nuire à la qualité du paysage.

## **ARTICLE 1AU 5 - CARACTERISTIQUES DES TERRAINS**

Dès lors qu'un dispositif d'assainissement non collectif est nécessaire, un terrain ne peut recevoir une construction que si sa superficie minimale est conforme aux contraintes techniques du dispositif.

## **ARTICLE 1AU 6 - IMPLANTATION DES CONSTRUCTIONS PAR RAPPORT AUX VOIES ET EMPRISES PUBLIQUES**

6.1. Toutes les constructions doivent être édifiées :

- soit à l'alignement des voies publiques ou privées existantes, à modifier ou à créer,
- soit en retrait minimum de 3m de la voie de desserte, en cohérence avec l'implantation des constructions existantes sur les parcelles voisines. Dans ce cas, la continuité visuelle depuis la voie publique doit être assurée par une clôture à l'alignement.

6.2. Des adaptations peuvent être autorisées si la configuration de la parcelle, l'aspect général d'une voie ou un projet architectural l'exigent.

6.3. Des exceptions au recul sont admises :

- pour les escaliers, terrassons, marquises et auvents dont la largeur par rapport à la façade n'excède pas 1,50 m,
- le long d'un sentier ou chemin piéton où l'implantation pourra se réaliser avec un recul de 2 m par rapport à l'alignement,
- le long d'un espace public adjacent à la voie (espace vert, aire de jeux, square, aire de stationnement ...) où la construction peut s'implanter à l'alignement,
- pour les ouvrages d'intérêt général privé de faible importance et les capteurs solaires : 1 m

6.4. Les limites sur voie privée des parcelles ne s'y desservant pas sont considérées comme des limites parcellaires. Dans les autres cas, elles sont assimilées à des alignements sur voie publique.

## **ARTICLE 1AU 7 - IMPLANTATION DES CONSTRUCTIONS PAR RAPPORT AUX LIMITES SEPARATIVES**

7.1. Les constructions peuvent s'implanter :

- Soit sur les limites séparatives ou sur une limite séparative
- Soit en retrait de celles-ci sans pouvoir être inférieur à 3 mètres.

## **ARTICLE 1AU 8 - IMPLANTATION DES CONSTRUCTIONS LES UNES PAR RAPPORT AUX AUTRES SUR UNE MEME PROPRIETE OU SUR PLUSIEURS PROPRIETES LIEES PAR UN ACTE AUTHENTIQUE**

Article non réglementé

## **ARTICLE 1AU 9 - EMPRISE AU SOL**

Article non réglementé

## **ARTICLE 1AU 10 - HAUTEUR DES CONSTRUCTIONS**

**Rappel** : La hauteur des constructions est mesurée à partir du niveau moyen du sol naturel existant jusqu'au point le plus élevé du bâtiment (acrotère, faitage), les ouvrages techniques, cheminées et autres superstructures exclus.

10.1. La hauteur maximale des constructions nouvelles ne doit pas excéder 13 mètres.

## **ARTICLE 1AU 11 - ASPECT DES CONSTRUCTIONS**

### **11.1. Dispositions Générales :**

- Les constructions doivent présenter une simplicité de volume, un équilibre des proportions et une unité d'aspect qui correspondent à l'architecture traditionnelle environnante.
- Tout style de construction étranger à la région (chalet savoyard, ferme normande, mas provençal ...) ou éléments de construction étrangers à la région (colonnes, ...), ..., ainsi que les styles de construction « contemporaine » incompatible avec le site, sont interdits.
- Les agrandissements des constructions doivent être réalisés dans le même style que la construction principale.
- Couleurs : les couleurs violentes ou discordantes dans l'environnement immédiat ou le paysage, les tons vifs, le blanc pur (pour les enduits de façades et les clôtures uniquement) sont interdits. La dominante utilisée doit être claire, neutre ou se rapprocher de la couleur des matériaux naturels, tels que pierre, bois, terre cuite, sable, ...
- Des dispositions différentes seront possibles lorsqu'elles résulteront d'un dialogue architectural entre le projet et son environnement ou lorsque le projet présentera une utilisation de techniques, matériaux mettant en œuvre des dispositifs d'utilisation d'énergies renouvelables.

### **11.2. Toitures**

- La toiture des bâtiments principaux doit être constituée de versants d'une pente comprise entre 40° et 60°.
- Les couvertures doivent être de ton rouge vieilli ou flammé à brun.
- Les toitures à un pan sont interdites :
  - sauf cas d'agrandissement de ce bâtiment,
  - sauf adjonction à ce bâtiment. *Voir définition graphique*
- Dans le cas d'une extension de bâtiment, le prolongement de la toiture doit se réaliser dans le respect de la pente et de la couleur de la construction existante.
- Les toitures "terrasse" et autres formes non conventionnelles pourront être autorisées :
  - pour les constructions à usage spécial, telles que réservoirs, silos ...,
  - pour les autres constructions si cet élément est justifié par le parti architectural retenu ou par des dispositifs destinés aux économies d'énergie tels que les capteurs solaires ....
- Seuls les types de lucarnes de type à foin, jacobine, capucine, les baies de toiture et les outeaux sont autorisés.

#### **Pour les constructions annexes\*, vérandas ... de l'habitation :**

- L'utilisation de verre ou matériaux composites est autorisée uniquement pour les vérandas et les piscines. Dans ce cas, la pente et les pans ne sont pas réglementés.
- La toiture des annexes doit respecter le ton rouge vieilli ou flammé à brun ou vert foncé.

### **11.3. Les ouvertures**

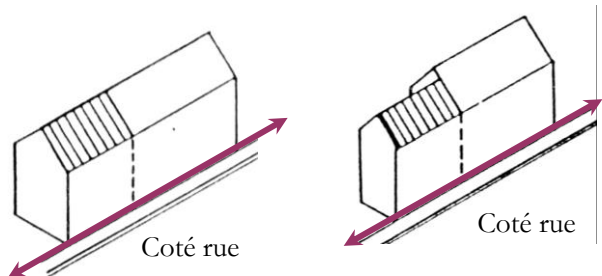
- Les ouvertures doivent être plus hautes que larges.
- Seuls les types de lucarnes de type à foin, jacobine, capucine, les baies de toiture et les outeaux sont autorisés.

---

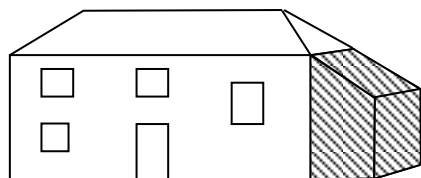
\* Cf. définition des annexes en fin de règlement, Titre X

### Illustrations graphiques de certaines règles des articles 11.2. et 11.3.

Dans le cas d'une extension de bâtiment, le prolongement de la toiture doit se réaliser dans le respect de la pente et de la couleur de la construction existante.

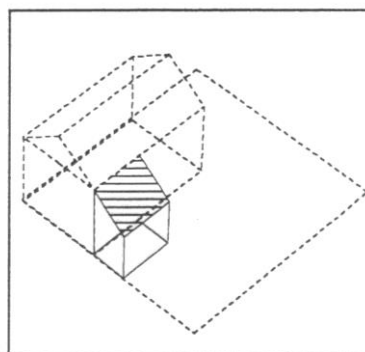


Les toitures à une pente sont interdites pour le bâtiment principal à usage d'habitation sauf cas d'agrandissement de ce bâtiment



Sur les pignons ou les façades

Les toitures à une pente sont autorisées pour les bâtiments annexes accolés à la construction principale



#### Types de lucarnes autorisés



lucarne pendante, dite meunière, ou à foijn



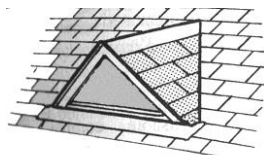
lucarne jacobine, ou à chevalet



lucarne à croupe, dite "capucine"



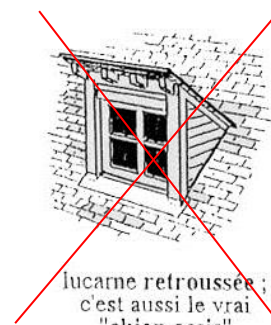
Baie de toiture



Outreau

Source : Petit Dicoibat

Les chiens assis sont interdits



lucarne retroussée ; c'est aussi le vrai "chien assis"

#### **11.4. Murs / revêtements extérieurs**

- Les différents murs d'un bâtiment doivent, lorsqu'ils ne sont pas construits avec les mêmes matériaux que les façades principales, avoir un aspect qui s'harmonise avec ces dernières,
- En cas de construction, modification, extension, les différents murs d'un bâtiment ou d'un ensemble de bâtiments, aveugles ou non, visibles ou non d'une voie publique, doivent présenter une unité d'aspect,
- Les couleurs des matériaux de parement et des peintures extérieures doivent s'harmoniser entre elles et avec l'environnement de la construction selon les teintes décrites à l'article 11.1.
- Les murs des constructions et des clôtures doivent être réalisés selon les options suivantes :
  - soit constitués avec des matériaux naturels ou des matériaux moulés avec parements destinés à rester apparents,
  - soit recouverts de matériaux naturels, d'un enduit (ton pierre ou ton mortier naturel) ou d'un matériau spécial de revêtement (bardage, céramique, ...),
- *Sont interdits :*
  - les enduits blancs purs, de couleur violente ou discordante,
  - l'emploi sans enduit de matériaux destinés à être revêtus, tels que carreaux de plâtre, briques creuses, agglomérés, parpaing ...,
  - les bardages en tôle à l'exception des bâtiments à usage viticole,
  - les plaques de ciment ajourées dites décoratives,
  - Les imitations de matériaux naturels, par peinture, telles que fausses briques, fausses pierres, faux pans de bois...

#### **11.5. Clôtures en bordure des voies publiques :**

- L'édification d'une clôture n'est pas obligatoire si la partie du terrain visible de la voie est aménagée en jardin d'agrément,
- Les clôtures doivent être conçues de manière à s'intégrer convenablement dans l'environnement où elles se situent et à s'harmoniser avec la ou les constructions existantes sur la propriété et dans le voisinage immédiat,
- Les clôtures seront d'un modèle simple, sans décoration inutile ni ornementation fantaisiste (roue de chariot, ancre, ...).
- Les clôtures doivent être constituées :
  - Soit d'un mur en maçonnerie pleine d'une hauteur maximale de 1,60 m.
  - soit d'un muret surmonté d'une grille ou d'un barreaudage verticale simple. La hauteur du muret est limitée à 1 m. La hauteur totale de la clôture est comprise entre 1,50 m et 2,00 m.
  - soit d'une haie champêtre d'essences locales, doublée ou non d'un grillage.
- Les murets ou murs peuvent être surmontés d'un chaperon.
- Les hauteurs des clôtures pourront être dépassées pour des motifs liés à des réglementations spécifiques (sport, sécurité des établissements ou des activités, protections des personnes...)

#### **11.6. Dispositions diverses et clauses particulières :**

- Les citernes non enterrées de combustibles doivent être implantées de manière à ne pas être visibles depuis l'espace public,
- Les antennes paraboliques seront de préférence situées sur les parties non visibles des espaces publics ou en toiture et leur couleur adaptée au support sur lequel elles seront apposées (foncé sur les toitures, claire sur les murs),
- Les enseignes et publicité seront obligatoirement intégrées dans les gabarits construits des bâtiments. Les inscriptions et les enseignes sont interdites au-dessus de la corniche des immeubles ou des égouts de toiture.
- Les constructions doivent s'adapter au terrain en respectant la topographie des lieux
- Les sous-sols ne sont admis que dans la mesure où le terrain naturel présente une pente suffisante et qu'il ne nécessite pas de tranchée préjudiciable à l'environnement.

### **ARTICLE 1AU 12 - OBLIGATION DE REALISER DES AIRES DE STATIONNEMENT**

Le stationnement des véhicules correspondant aux besoins des constructions et installations doit être assuré en dehors des voies publiques, et correspondre aux dispositions réglementaires en vigueur.

#### **Constructions à usage d'habitation :**

- Deux places de stationnements par logement doivent être créées.

Constructions à usage de bureaux, publics ou privés :

- Une surface au moins égale à 60% de la surface de plancher hors œuvre nette affectée à usage de bureau sera consacrée au stationnement
- Il ne sera pas exigé de places de stationnement si la surface de plancher hors œuvre nette affectée à usage de bureau n'excède pas 40m<sup>2</sup> dans une même construction.

Constructions à usage artisanal :

- Il sera créé une place de stationnement pour deux emplois,
- Il devra être aménagé une surface suffisante pour le stationnement et l'évolution des camions et véhicules utilitaires divers.

Constructions à usage commercial :

- Il sera créé une place de stationnement par tranche de 40 m<sup>2</sup> de surface de vente,
- Cette disposition n'est pas applicable aux constructions, aménagements ou extension d'établissements dont la surface hors œuvre nette reste égale ou inférieure à 40 m<sup>2</sup>.

**ARTICLE 1AU 13 - ESPACES LIBRES ET PLANTATIONS**

- Les plantations existantes seront maintenues ou remplacées par des plantations locales en nombre équivalent, hormis pour les résineux où la replantation à l'identique n'est pas imposée.
- L'utilisation d'essences locales est imposée en cas de plantations de haies vives, doublées ou non d'un grillage, est préconisée dans tous les autres cas.
- Les aires de stationnement comportant plus de 4 places doivent être plantées à raison d'un arbre de haute tige au moins pour 50 m<sup>2</sup> de la superficie affectée à cet usage. Ces plantations seront organisées selon un projet paysager adapté.
- Les bâtiments à caractère utilitaire et les dépôts doivent être intégrés dans la composition d'ensemble du projet de construction et faire l'objet d'un paysagement
- Dans le cas d'une opération d'ensemble (collectif ou individuel), une superficie au moins égale à 10% de celle du terrain d'assiette de l'opération de construction sera traitée en espace vert commun et plantée de façon appropriée selon un projet paysager adapté. Le terrain d'assiette de l'opération de construction sera également planté d'au moins 10 arbres de haute tige à l'hectare, réparties le long des voies et à l'intérieur des espaces communs.
- Concernant les éléments de paysage identifié (Art. L.123-1, 7°) par les symboles :



Toute transformation voire disparition d'un élément de paysage identifié par les symboles ci-dessus doit faire l'objet d'une remise en état (replantation). Les projets de modification d'un élément de paysage identifié doivent faire l'objet d'une demande d'autorisation.

**ARTICLE 1AU 14 - POSSIBILITES MAXIMALES D'OCCUPATION DU SOL – C.O.S.**

Article non réglementé

## CHAPITRE II - ZONE 2AU

### CARACTERE DE LA ZONE

La zone 2AU est réservée à la création de zones d'urbanisation future à vocation mixte d'habitats et de commerces ou d'artisanats ; cette zone ne peut être ouverte à l'urbanisation que par le biais d'une modification ou d'une révision du P.L.U.

#### **ARTICLE 2AU 1 - TYPES D'OCCUPATION OU D'UTILISATION DES SOLS INTERDITS**

- Les constructions et les installations de toute nature, sauf cas visés à l'article 2AU 2.

#### **ARTICLE 2AU 2 - OCCUPATION OU UTILISATION DES SOLS SOUMISES A CONDITIONS PARTICULIERES**

##### **2.1. Rappel**

L'édification des clôtures est soumise à déclaration préalable sur l'ensemble du territoire (*voir dispositions du présent règlement, titre 1, article 2*),

##### **2.2. Sont admis :**

Article non réglementé

#### **ARTICLE 2AU 3 - ACCES ET VOIRIE**

Les caractéristiques des accès et voies nouvelles doivent permettre de satisfaire aux besoins minimaux de desserte : carrossabilité, défense contre l'incendie, protection civile, brancardage, enlèvement des ordures ménagères, etc.

#### **ARTICLE 2AU 4 - DESSERTE PAR LES RESEAUX**

Article non réglementé

#### **ARTICLE 2AU 5 - CARACTERISTIQUES DES TERRAINS**

Article non réglementé

#### **ARTICLE 2AU 6 - IMPLANTATION DES CONSTRUCTIONS PAR RAPPORT AUX VOIES ET EMPRISES PUBLIQUES**

Article non réglementé

#### **ARTICLE 2AU 7 - IMPLANTATION DES CONSTRUCTIONS PAR RAPPORT AUX LIMITES SEPARATIVES**

Article non réglementé

#### **ARTICLE 2AU 8 - IMPLANTATION DES CONSTRUCTIONS LES UNES PAR RAPPORT AUX AUTRES SUR UNE MEME PROPRIETE OU SUR PLUSIEURS PROPRIETES LIEES PAR UN ACTE AUTHENTIQUE**

Article non réglementé

#### **ARTICLE 2AU 9 - EMPRISE AU SOL**

Article non réglementé

#### **ARTICLE 2AU 10 - HAUTEUR DES CONSTRUCTIONS**

Article non réglementé

#### **ARTICLE 2AU 11 - ASPECT DES CONSTRUCTIONS**

Article non réglementé

**ARTICLE 2AU 12 - OBLIGATION DE REALISER DES AIRES DE STATIONNEMENT**

Le stationnement des véhicules correspondant aux besoins des constructions et installations doit être assuré en dehors des voies publiques, et correspondre aux dispositions réglementaires en vigueur.

**ARTICLE 2AU 13 - ESPACES LIBRES ET PLANTATIONS**

Article non réglementé

**ARTICLE 2AU 14 - POSSIBILITES MAXIMALES D'OCCUPATION DU SOL – C.O.S.**

Article non réglementé



## CHAPITRE III - ZONE AUE

### CARACTERE DE LA ZONE

La **zone AUE** est une zone d'urbanisation future réservée aux activités industrielles, commerciales, artisanales et de services, activités tertiaires et aux installations classées pour la protection de l'environnement.

L'accueil de constructions de haute qualité environnementale sera favorisé.

Les constructions devront respecter les schémas de principes d'aménagement prévus par les « orientations d'aménagement » et le règlement.

### ARTICLE AUE 1 - TYPES D'OCCUPATION OU D'UTILISATION DES SOLS INTERDITES

Les constructions de toute nature à l'exception de celles autorisées à l'article AUE2,

### ARTICLE AUE 2 - OCCUPATION OU UTILISATION DES SOLS SOUMISES A CONDITIONS PARTICULIERES

#### 2.1. Rappel

L'édification des clôtures est soumise à déclaration préalable sur l'ensemble du territoire (*voir dispositions du présent règlement, titre 1, article 2*),

#### 2.2. Sont admis :

- Les constructions à usage de commerce ou d'artisanat,
- Les constructions à usage de bureaux et de service,
- Les constructions à usage hôtelier et de restauration,
- Les constructions à usage d'entrepôts,
- Les installations classées soumises à autorisation ou à déclaration,
- Les constructions à usage d'habitation et leurs annexes liées aux activités de la zone si elles sont destinées aux personnes dont la présence permanente est nécessaire pour assurer le fonctionnement, la surveillance ou le gardiennage des entreprises autorisées. Elles doivent être intégrées au volume des bâtiments d'activités.
- Les constructions à usage d'équipements collectifs,
- Les constructions à usage d'infrastructure.
- Les constructions et installations devront respecter les principes d'aménagement prévus par les « orientations d'aménagement » et les règles définies aux articles suivants.

### ARTICLE AUE 3 - ACCES ET VOIRIE

Les caractéristiques des accès et voies nouvelles doivent permettre de satisfaire aux besoins minimaux de desserte : carrossabilité, défense contre l'incendie, protection civile, brancardage, enlèvement des ordures ménagères, etc.

- Toute opération doit prendre le minimum d'accès sur les voies publiques.
- Lorsque le terrain est riverain de deux ou plusieurs voies publiques, l'accès sur celle de ces voies qui présenterait une gêne ou un risque pour la circulation peut être interdit.
- Pour recevoir les constructions, ou permettre les extensions et modifications, ou installations non interdites par les articles précédents, un terrain doit avoir accès à une voie publique ou une voie privée ouverte au public soit directement, soit par l'intermédiaire d'un passage aménagé sur fonds voisins ou éventuellement obtenu par application de l'article 682 du Code Civil.
- L'aménagement des accès et de leurs débouchés sur la voie de desserte doit être tel qu'il soit adapté au mode d'occupation des sols envisagé, et qu'il ne nuise pas à la sécurité et à la fluidité de la circulation.
- La possibilité de construire peut être subordonnée à la réalisation de tous aménagements de voirie, de dégagements de visibilité, d'aires de manœuvre qui seraient nécessaires sur le fonds du demandeur en raison de l'importance de son programme.
- L'accès de toute construction ou installation doit être aménagé afin de ne pas présenter un risque pour la sécurité des usages des voies publiques ou pour celle des personnes utilisant cet accès.
- Le nombre d'accès sur une voie publique sera limité au minimum nécessaire dans l'intérêt de la sécurité.
- Les voies nouvelles, au-delà de 30 mètres, se terminant en impasse doivent être aménagées de telle sorte que les véhicules puissent faire demi-tour.
- Les nouvelles voies publiques et voies privées ouvertes à la circulation doivent présenter des largeurs minimales de plate-forme de 10 m et de chaussée de 7m.
- Tout accès sera interdit sur la déviation, en dehors des carrefours qui seront aménagés.

## **ARTICLE AUE 4 - DESSERTÉ PAR LES RESEAUX**

### **4.1. Dispositions techniques**

#### **4.1.1.- Alimentation en eau potable**

Le raccordement sur le réseau public de distribution d'eau potable est obligatoire pour toute opération nouvelle qui requiert une alimentation en eau. Il doit être exécuté conformément aux normes techniques en vigueur.

#### **4.1.2.- Assainissement**

Le branchement à un réseau collectif d'assainissement de caractéristiques appropriées est obligatoire pour toute construction ou installation nouvelle engendrant des eaux usées.

Toutefois en l'absence d'un tel réseau, toutes les eaux usées devront être dirigées par des canalisations souterraines sur des dispositifs autonomes de traitement et d'évacuation conformes à la réglementation sanitaire, au zonage d'assainissement et aux éventuelles contraintes particulières qui pourraient être imposées par les services compétents en fonction de la nature du sol et du sous-sol. Ces dispositifs devront être conçus de manière à pouvoir être mis hors circuit et la construction directement raccordée au réseau lorsqu'il sera réalisé.

#### ***Eaux résiduaires industrielles :***

Leur rejet dans le réseau public ou le milieu naturel est soumis aux dispositions législatives et réglementaires en vigueur.

#### ***Eaux pluviales :***

Les aménagements réalisés sur un terrain ne doivent pas faire obstacle au libre écoulement des eaux pluviales des fonds supérieurs ni aggraver la servitude d'écoulement des eaux pluviales des maisons, cours, jardins, parcs et enclos attenants aux constructions constituant les fonds inférieurs.

Les eaux pluviales s'écoulant sur les voies publiques seront collectées par canalisations, gargouilles ou caniveaux, selon l'exutoire et les dispositions arrêtées par la commune ou par les services techniques la conseillant.

En l'absence de réseau ou en cas de réseau insuffisant, les aménagements nécessaires au libre écoulement des eaux pluviales (et éventuellement ceux visant à la limitation des débits évacués de la propriété) sont à la charge exclusive du propriétaire et doivent être réalisés par des dispositifs adaptés à l'opération ou au terrain dans le cadre de la réglementation en vigueur et conformément aux avis des services techniques intéressés.

#### **Techniques alternatives :**

Des dispositifs de récupération d'eau de pluie, permettant des usages non alimentaires et non corporels, comme l'arrosage des jardins, le lavage des voitures, l'alimentation en eau des toilettes ... sont recommandés. Toutefois, ces dispositifs devront, soit être enterrés, soit installés dans un bâtiment ou encore dissimulés par des plantations et non visibles depuis l'espace publics.

### **4.2. Electricité et téléphone**

L'enfouissement des réseaux ou leur dissimulation est obligatoire en fonction des possibilités techniques de réalisation.

Tout transformateur ou appareil d'éclairage public, nouveau ou remis à neuf, sera aménagé de manière à ne pas nuire à la qualité du paysage.

## **ARTICLE AUE 5 - CARACTERISTIQUES DES TERRAINS**

Article non réglementé

## **ARTICLE AUE 6 - IMPLANTATION DES CONSTRUCTIONS PAR RAPPORT AUX VOIES ET EMPRISES PUBLIQUES**

Les constructions doivent être édifiées à 10 mètres au moins de l'alignement de la RD 91(Avenue de Chablis) et à 5 mètres au moins de l'alignement des autres voies.

## **ARTICLE AUE 7 - IMPLANTATION DES CONSTRUCTIONS PAR RAPPORT AUX LIMITES SEPARATIVES**

Les constructions seront obligatoirement implantées en retrait par rapport aux limites séparatives d'au min. 4 mètres. Toutefois, l'implantation sur une limite pourra être autorisée lorsque des mesures sont prises pour éviter la propagation des incendies (murs coupe-feu).

## **ARTICLE AUE 8 - IMPLANTATION DES CONSTRUCTIONS LES UNES PAR RAPPORT AUX AUTRES SUR UNE MEME PROPRIETE OU SUR PLUSIEURS PROPRIETES LIEES PAR UN ACTE AUTHENTIQUE**

Article non règlementé

## **ARTICLE AUE 9 - EMPRISE AU SOL**

L'emprise au sol des constructions ne devra pas excéder plus de 60% de la superficie de la propriété.

## **ARTICLE AUE 10 - HAUTEUR DES CONSTRUCTIONS**

**Rappel** : La hauteur des constructions est mesurée à partir du niveau moyen du sol naturel existant jusqu'au point le plus élevé du bâtiment (acrotère, faitage), les ouvrages techniques, cheminées et autres superstructures exclus.

- Ne sont pas soumis aux règles de hauteur résultant du présent article les équipements d'intérêts collectifs lorsque leurs caractéristiques techniques l'imposent.
- La hauteur des constructions nouvelles ne doit pas excéder 9 mètres le long de la RD 91 (Avenue de Chablis) et 12 m sur le reste de la zone.

## **ARTICLE AUE 11 - ASPECT DES CONSTRUCTIONS**

### **11.1. Dispositions Générales :**

- Les agrandissements des constructions existantes doivent être réalisés dans le même style que la construction principale,
- Les façades de longueur supérieure à 30 mètres doivent présenter des décrochements en volume et des ruptures de coloris.
- Couleurs : les couleurs apportant des notes discordantes dans l'environnement immédiat ou le paysage, les tons vifs (bleu vif, rouge vif, ...), le blanc pur (pour les façades uniquement) sont interdites. La dominante utilisée doit être claire, neutre ou se rapprocher de la couleur des matériaux naturels, tels que pierre, bois, terre cuite, ...
- Des dispositions différentes seront possibles lorsqu'elles résulteront d'un dialogue architectural entre le projet et son environnement ou lorsque le projet présentera une utilisation de techniques, matériaux mettant en œuvre des dispositifs d'utilisation d'énergies renouvelables.

### **11.2. Toitures**

- Les toitures doivent être constituées :
  - Soit de 2 versants minimum et respecter les tons rouges vieillis ou flammés à bruns,
  - Soit sous forme de terrasse si cet élément est justifié par le parti architectural retenu ou pour les constructions à usage spécial, telles que réservoirs, silos ...
- Les acrotères et frontons destinés à cacher la toiture sont interdits.

### **11.3. Murs / revêtements extérieurs**

- Les différents murs d'un bâtiment doivent, lorsqu'ils ne sont pas construits avec les mêmes matériaux que les façades principales, avoir un aspect qui s'harmonise avec ces dernières,
- En cas de construction, modification, extension, les différents murs d'un bâtiment ou d'un ensemble de bâtiments, aveugles ou non, visibles ou non d'une voie publique, doivent présenter une unité d'aspect,
- Les couleurs des matériaux de parement et des peintures extérieures doivent s'harmoniser entre elles et avec l'environnement de la construction selon les teintes décrites à l'article 11.1.
- Les murs des constructions et des clôtures doivent être réalisés selon les options suivantes :
  - soit constitués avec des matériaux naturels ou des matériaux moulés avec parements destinés à rester apparents,
  - soit recouvert de matériaux naturels, d'un enduit (ton pierre ou ton mortier naturel) ou d'un matériau spécial de revêtement (bardage, céramique, ...).
- *Sont interdits* :
  - les parements extérieurs blancs purs, de couleur violente ou discordante,
  - l'emploi sans enduit de matériaux destinés à être revêtus, tels que carreaux de plâtre, briques creuses, agglomérés, parpaings ...,
  - les imitations de matériaux naturels, par peinture, telles que fausses briques, fausses pierres, faux pans de bois...,
  - les couvertures et bardages en tôle non peinte,
  - les plaques de ciment ajourées dites décoratives.

**11.4. Clôtures en bordure des voies publiques :**

- Les clôtures doivent être conçues de manière à s'intégrer convenablement dans l'environnement où elles se situent et à s'harmoniser avec la ou les constructions existantes dans le voisinage immédiat.
- Les clôtures doivent être constituées le long de la RD 91 (Avenue de Chablis) d'un alignement d'arbres de moyenne tige doublé d'un grillage de couleur foncée.
- Les clôtures en limite de la zone agricole doivent être constituées d'une haie champêtre d'essences locales mélangées de 3m de large, doublée ou non d'un grillage de couleur foncée.
- Les autres clôtures doivent être constituées :
  - soit d'une haie champêtre d'essences locales, doublée ou non d'un grillage de couleur foncée,
  - soit d'un grillage de couleur foncée.
- La hauteur totale de la clôture est fixée à 3,00 m maximum.

**11.5. Dispositions diverses et clauses particulières :**

- Les enseignes et publicité seront obligatoirement intégrées dans les gabarits construits des bâtiments.
- Les inscriptions et les enseignes sont interdites au-dessus de la corniche des immeubles ou des égouts de toiture.
- Les éclairages des enseignes seront indirects (exemple : spots "perroquet"), évitant ainsi les caissons lumineux ou devanture du même type.

**ARTICLE AUE 12 - OBLIGATION DE REALISER DES AIRES DE STATIONNEMENT**

- Le stationnement des véhicules doit être assuré en dehors des voies publiques, et correspondre aux besoins des constructions et aux dispositions réglementaires en vigueur.

**Constructions à usage de bureaux, publics ou privés :**

- Une surface au moins égale à 60% de la surface de plancher hors œuvre nette affectée à usage de bureau sera consacrée au stationnement
- Il ne sera pas exigé de places de stationnement si la surface de plancher hors œuvre nette affectée à usage de bureau n'excède pas 40m<sup>2</sup> dans une même construction.

**Constructions à usage artisanal :**

- Il sera créé une place de stationnement pour deux emplois,
- Il devra être aménagé une surface suffisante pour le stationnement et l'évolution des camions et véhicules utilitaires divers.

**Constructions à usage commercial :**

- Il sera créé une place de stationnement par tranche de 40 m<sup>2</sup> de surface de vente,
- Cette disposition n'est pas applicable aux constructions, aménagements ou extension d'établissements dont la surface hors œuvre nette reste égale ou inférieure à 40 m<sup>2</sup>.

**Hôtel, restaurants, salles de spectacle, de jeux, de dancing, ... :**

Il sera créé une place de stationnement pour :

- 1 chambre d'hôtel,
- 10 m<sup>2</sup> de restaurant, salle de spectacle, de jeux, de dancing, ...

Des locaux ou aires de stationnement couverts pour vélos seront réalisés à raison d'une place pour 10 salariés.

**ARTICLE AUE 13 - ESPACES LIBRES ET PLANTATIONS**

- Les aires de dépôt et de stockage sont interdites en façade de la RD 91 (Avenue de Chablis),
- Les aires de dépôt et de stockage seront couvertes ou dissimulées par des haies vives,
- Les plantations existantes seront maintenues ou remplacées par des plantations locales en nombre équivalent, hormis pour les résineux où la replantation à l'identique n'est pas imposée.
- L'utilisation d'essences locales est imposée en cas de plantations de haies vives, doublées ou non d'un grillage, et est préconisée dans tous les autres cas.
- Les espaces libres compris entre l'alignement et les bâtiments seront aménagés en espaces verts plantés à raison d'un arbre de haute tige par 200 m<sup>2</sup> de parcelle non construite.
- Les aires de stationnement seront plantées à raison d'un arbre de haute tige pour 4 places de stationnement. Ces plantations seront organisées selon un projet paysager adapté.
- La création d'une bande de plantations, composée d'une haie champêtre d'essences mélangées doublée d'un grillage de ton foncé, en limite de la zone Agricole, est imposée.
- Les aménagements paysagers doivent prendre en compte le caractère spécifique du site dans lequel ils s'insèrent (proximité du Serein)

**ARTICLE AUE 14 - POSSIBILITES MAXIMALES D'OCCUPATION DU SOL – C.O.S.**

Article non réglementé

## TITRE IV

# DISPOSITIONS APPLICABLES AUX ZONES AGRICOLES

## ZONE A

### CARACTERE DE LA ZONE

La **zone A** concerne les terrains de la commune équipés ou non, à protéger en raison du potentiel agronomique, biologique ou économique des terres agricoles. Les constructions et installations nécessaires aux services publics ou d'intérêt collectif et à l'exploitation agricole sont seules autorisées en zone A.

Elle comprend un **secteur An**, agricole inconstructible.

Il convient de se référer à l'annexe 4B sur les risques inondation pour connaître les parcelles soumises à ce risque.

#### **ARTICLE A 1 - TYPES D'OCCUPATION OU D'UTILISATION DES SOLS INTERDITES**

- **Dans la zone A uniquement**, les constructions de toute nature à l'exception de celles autorisées à l'article A2,
- **Dans le secteur An uniquement**, toutes les constructions.

#### **ARTICLE A2 - OCCUPATION OU UTILISATION DES SOLS SOUMISES A CONDITIONS PARTICULIERES**

##### **2.1. Rappels**

- 1- L'édification des clôtures est soumise à déclaration préalable sur l'ensemble du territoire (*voir dispositions du présent règlement, titre 1, article 2*).
- 2- Dans les espaces boisés classés, les demandes de défrichement sont irrecevables et les coupes et abattages d'arbres sont soumis à autorisation (article L.130-1 du Code de l'Urbanisme).

##### **2.2. Sont admis :**

- Les constructions liées et nécessaires à l'activité agricole ou viticole,
- les constructions à usage d'habitation, leurs dépendances et leurs annexes à condition qu'elles soient directement liées à l'exploitation agricole ou viticole,
- la reconstruction après sinistre, soit à l'identique, soit dans le respect des règles définies aux articles suivants et si la vocation de la construction est compatible avec le reste de la zone,
- les affouillements et exhaussements de sols à condition d'être nécessaire à la construction.
- les activités économiques et de tourisme, le camping à la ferme accessoires à une exploitation agricole,
- les installations classées pour la protection de l'environnement liées aux activités agricoles soumises à déclaration et autorisation, lorsqu'elles respectent les prescriptions réglementaires qui leur sont imposées.

#### **ARTICLE A 3 – VOIRIE ET ACCES**

Les caractéristiques des accès et voies nouvelles doivent permettre de satisfaire aux besoins minimaux de desserte : carrossabilité, défense contre l'incendie, protection civile, brancardage, enlèvement des ordures ménagères, etc.

##### **3.1. Accès et voirie**

- Toute opération doit prendre le minimum d'accès sur les voies publiques.
- Lorsque le terrain est riverain de deux ou plusieurs voies publiques, l'accès sur celle de ces voies qui présenterait une gêne ou un risque pour la circulation peut être interdit.
- Pour recevoir les constructions, ou permettre les extensions et modifications, ou installations non interdites par les articles précédents, un terrain doit avoir accès à une voie publique ou une voie privée ouverte au public soit directement, soit par l'intermédiaire d'un passage aménagé sur fonds voisins ou éventuellement obtenu par application de l'article 682 du Code Civil.
- L'aménagement des accès et de leurs débouchés sur la voie de desserte doit être tel qu'il soit adapté au mode d'occupation des sols envisagé, et qu'il ne nuise pas à la sécurité et à la fluidité de la circulation.

## **ARTICLE A 4 - DESERTE PAR LES RESEAUX**

### **4.1. Dispositions techniques**

#### **4.1.1.- Alimentation en eau**

- ***Eau potable*** : Le raccordement sur le réseau public de distribution d'eau potable est obligatoire pour toute opération nouvelle qui requiert une alimentation en eau. Il doit être exécuté conformément aux normes techniques en vigueur.
- ***Eau à usage non domestique*** : Les captages, forages ou prises d'eau autonomes sont soumis aux dispositions législatives et réglementaires en vigueur

#### **4.1.2.- Assainissement**

Le branchement à un réseau collectif d'assainissement de caractéristiques appropriées est obligatoire pour toute construction ou installation nouvelle engendrant des eaux usées.

Toutefois en l'absence d'un tel réseau, toutes les eaux usées devront être dirigées par des canalisations souterraines sur des dispositifs autonomes de traitement et d'évacuation conformes à la réglementation sanitaire, au zonage d'assainissement et aux éventuelles contraintes particulières qui pourraient être imposées par les services compétents en fonction de la nature du sol et du sous-sol. Ces dispositifs devront être conçus de manière à pouvoir être mis hors circuit et la construction directement raccordée au réseau lorsqu'il sera réalisé.

#### ***Eaux pluviales :***

Les aménagements réalisés sur un terrain ne doivent pas faire obstacle au libre écoulement des eaux pluviales des fonds supérieurs ni aggraver la servitude d'écoulement des eaux pluviales des maisons, cours, jardins, parcs et enclos attenants aux constructions constituant les fonds inférieurs.

Les eaux pluviales s'écoulant sur les voies publiques seront collectées par canalisations, gargouilles ou caniveaux, selon l'exutoire et les dispositions arrêtées par la commune ou par les services techniques la conseillant.

En l'absence de réseau ou en cas de réseau insuffisant, les aménagements nécessaires au libre écoulement des eaux pluviales (et éventuellement ceux visant à la limitation des débits évacués de la propriété) sont à la charge exclusive du propriétaire et doivent être réalisés par des dispositifs adaptés à l'opération ou au terrain dans le cadre de la réglementation en vigueur et conformément aux avis des services techniques intéressés

### **4.2. Electricité et téléphone**

L'enfouissement des réseaux ou leur dissimulation est obligatoire en fonction des possibilités techniques de réalisation.

Tout transformateur ou appareil d'éclairage public, nouveau ou remis à neuf, sera aménagé de manière à ne pas nuire à la qualité du paysage.

## **ARTICLE A 5 - CARACTERISTIQUES DES TERRAINS**

Dès lors qu'un dispositif d'assainissement non collectif est nécessaire, un terrain ne peut recevoir une construction que si sa superficie minimale est conforme aux contraintes techniques du dispositif.

## **ARTICLE A 6 - IMPLANTATION DES CONSTRUCTIONS PAR RAPPORT AUX VOIES ET EMPRISES PUBLIQUES**

Les constructions doivent être édifiées :

- à 25 m minimum de l'axe de la R.D. 91,
- à 10 m minimum de l'axe de la RD 8,
- à 10 m minimum de l'axe de la RD 124.

Le long des autres voies publiques existantes, à modifier ou à créer, ou de la limite effective des voies privées déjà construites, les constructions doivent être édifiées à 10 mètres au moins de l'alignement.

**ARTICLE A7 - IMPLANTATION DES CONSTRUCTIONS PAR RAPPORT AUX LIMITES SEPARATIVES**

Les constructions seront implantées :

- Soit sur une limite séparative,
- Soit en retrait par rapport aux limites séparatives : la construction doit être implantée avec un retrait minimum par rapport aux limites séparatives au moins égal à la moitié de sa hauteur et jamais inférieur à 5 mètres

$$H/2 \geq 5 \text{ mètres min.}$$

**ARTICLE A8 - IMPLANTATION DES CONSTRUCTIONS LES UNES PAR RAPPORT AUX AUTRES SUR UNE MEME PROPRIETE OU SUR PLUSIEURS PROPRIETES LIEES PAR UN ACTE AUTHENTIQUE**

Article non réglementé

**ARTICLE A9 - EMPRISE AU SOL**

Article non réglementé

**ARTICLE A10 - HAUTEUR DES CONSTRUCTIONS**

**Rappel** : La hauteur des constructions est mesurée à partir du niveau moyen du sol naturel existant jusqu'au point le plus élevé du bâtiment (acrotère, faitage), les ouvrages techniques, cheminées et autres superstructures exclus.

**10.1.** La hauteur maximale des constructions nouvelles ne doit pas excéder :

- 13 mètres pour les constructions à usage d'habitation,
- 15 mètres pour les constructions à usage d'activités.

**10.2.** Ne sont pas soumis aux règles de hauteur résultant de présent article les équipements d'intérêt collectif d'infrastructure ou de superstructure lorsque leurs caractéristiques techniques l'imposent.

**ARTICLE A11 - ASPECT DES CONSTRUCTIONS****11.1. Dispositions Générales :**

- Les constructions doivent présenter une simplicité de volume, un équilibre des proportions et une unité d'aspect qui correspondent à l'architecture traditionnelle environnante.
- Tout style de construction étranger à la région (chalet savoyard, ferme normande, mas provençal ...) ou éléments de construction étrangers à la région (colonnes, ...), ainsi que les styles de construction « contemporaine » incompatible avec le site, sont interdits.
- Les agrandissements des constructions existantes doivent être réalisés dans le même style que la construction principale.
- Couleurs : les couleurs violentes ou apportant des notes discordantes dans l'environnement immédiat ou le paysage, les tons vifs, le blanc pur (pour les façades et les clôtures uniquement) sont interdits. La dominante utilisée doit être claire, neutre ou se rapprocher de la couleur des matériaux naturels, tels que pierre, bois, terre cuite, ...
- Des dispositions différentes seront possibles lorsqu'elles résulteront d'un dialogue architectural entre le projet et son environnement ou lorsque le projet présentera une utilisation de techniques, matériaux mettant en œuvre des dispositifs d'utilisation d'énergies renouvelables.

**11.2. Toitures*****Pour les constructions à usage d'habitation :***

- La toiture des bâtiments principaux doit être constituée de versants d'une pente comprise entre 40° et 60°.
- Les couvertures doivent être de ton rouge vieilli ou flammé à brun.
- Les toitures à un pan sont interdites :
  - sauf cas d'agrandissement de ce bâtiment,
  - sauf adjonction à ce bâtiment.
- Dans le cas d'une extension de bâtiment, le prolongement de la toiture doit se réaliser dans le respect de la pente et de la couleur de la construction existante.
- Les toitures "terrasse" pourront être autorisées si cet élément est justifié par le parti architectural retenu ou par des dispositifs destinés aux économies d'énergie tels que les capteurs solaires ....

***Pour les constructions annexes\* (garages, vérandas ...) de l'habitation :***

- L'utilisation de verre ou matériaux composites est autorisée uniquement pour les vérandas et les piscines. Dans ce cas, la pente et les pans ne sont pas réglementés.
- Les toitures à un pan sont interdites,
- La toiture des annexes doit respecter le ton rouge vieilli ou flammé à brun ou vert foncé.

***Pour les constructions à usage agricole :***

- Les toitures des bâtiments d'activités seront à deux pentes minimum sauf constructions spéciales (silo, ...)
- La toiture des bâtiments d'activités doit respecter le ton rouge vieilli ou flammé à brun ou vert foncé.
- L'utilisation de matériaux translucides ou transparents est autorisée.

**11.3. Murs / revêtements extérieurs**

- Les différents murs d'un bâtiment doivent, lorsqu'ils ne sont pas construits avec les mêmes matériaux que les façades principales, avoir un aspect qui s'harmonise avec ces dernières.
- En cas de construction, modification, extension, les différents murs d'un bâtiment ou d'un ensemble de bâtiments, aveugles ou non, visibles ou non d'une voie publique, doivent présenter une unité d'aspect.
- Les couleurs des matériaux de parement et des peintures extérieures doivent s'harmoniser entre elles et avec l'environnement de la construction selon les teintes décrites à l'article 11.1.
- Les murs des constructions et des clôtures doivent être réalisés selon les options suivantes :
  - soit constitués avec des matériaux naturels ou moulés avec parements destinés à rester apparents,
  - soit recouverts de matériaux naturels, d'un enduit (ton pierre ou ton mortier naturel) ou d'un matériau spécial de revêtement (bardage, céramique, ...).
- *Sont interdits :*
  - les enduits blancs purs, de couleur violente ou discordante,
  - l'emploi sans enduit de matériaux destinés à être revêtus, tels que carreaux de plâtre, briques creuses, agglomérés, parpaings...,
  - les bardages en tôle ondulée,
  - les plaques de ciment ajourées dites décoratives,
  - Les imitations de matériaux naturels.

***Pour les bâtiments d'activités :***

- Les aspects des structures et des revêtements extérieurs seront d'un aspect semblable à celui des matériaux naturels et traditionnels (mur enduit de ton semblable à celui des bardages, bardage en bois, tuiles),
- Les aspects des matériaux non traditionnels devront être élaborés dans des finitions mates dont l'aspect et la teinte se fondent dans le paysage,
- Les couleurs des bardages seront dans les tons foncés vert, brun ou beige.

**11.4. Clôtures en bordure des voies publiques :**

- Les clôtures doivent être conçues de manière à s'intégrer convenablement dans l'environnement où elles se situent et à s'harmoniser avec la ou les constructions existantes que la propriété et dans le voisinage immédiat,
- Les clôtures seront d'un modèle simple, sans décoration inutile ni ornementation fantaisiste (roue de chariot, ancre, ...).
- Les clôtures doivent être constituées :
  - soit d'une haie champêtre d'essences locales,
  - soit d'un grillage doublée ou non d'une haie.
- La hauteur totale de la clôture est fixée à 2,00 m maximum.

**11.5. Dispositions diverses et clauses particulières :**

- Les citernes non enterrées de combustibles doivent être implantées de manière à ne pas être visibles depuis l'espace public.
- Les antennes paraboliques seront de préférence situées sur les parties non visibles des espaces publics ou en toiture et leur couleur adaptée au support sur lequel elles seront apposées (foncé sur les toitures, claire sur les murs).
- Les établissements agricoles entraînant des nuisances (bruits, odeurs, aspect ...) seront obligatoirement entourés par un rideau de verdure composé de haies et d'arbres de haute tige.

---

\* Cf. définition des annexes en fin de règlement, Titre X



**ARTICLE A 12 - OBLIGATION DE REALISER DES AIRES DE STATIONNEMENT**

Le stationnement des véhicules correspondant aux besoins des constructions et installations doit être assuré en dehors des voies publiques, et correspondre aux dispositions réglementaires en vigueur.

**ARTICLE A 13 - ESPACES LIBRES ET PLANTATIONS**

- Les plantations existantes seront maintenues ou remplacées par des plantations locales en nombre équivalent, hormis pour les résineux ou la replantation à l'identique n'est pas imposée.
- L'utilisation d'essences locales est imposée en cas de plantations de haies vives, doublées ou non d'un grillage, et est préconisée dans tous les autres cas.
- Concernant les éléments de paysage identifié (Art. L.123-1, 7°) par les symboles :



Toute transformation voire disparition d'un élément de paysage identifié par les symboles ci-dessus doit faire l'objet d'une remise en état (replantation). Les projets de modification d'un élément de paysage identifié doivent faire l'objet d'une demande d'autorisation.

**ARTICLE A 14 - POSSIBILITES MAXIMALES D'OCCUPATION DU SOL – C.O.S.**

Article non réglementé.

## TITRE V

# DISPOSITIONS APPLICABLES AUX ZONES NATURELLES

## ZONE N

### CARACTERE DE LA ZONE

La zone N concerne les terrains de Ligny-le-Châtel équipés ou non, à protéger en raison de la qualité des sites, des milieux naturels, des paysages et de leur intérêt, notamment du point de vue esthétique, historique ou écologique et de leur caractère d'espaces naturels.

Des constructions peuvent être autorisées dans des secteurs de taille et de capacité d'accueil limitées, à la condition qu'elles ne portent pas atteinte ni à la préservation des sols agricoles et forestiers, ni à la préservation des sites, milieux naturels et paysages.

La zone N comprend :

- un **secteur Nb** qui identifie des groupements d'habitations, d'activités artisanales et commerciales existantes isolés de l'espace urbain central et de petites tailles. A l'intérieur de ces secteurs, les possibilités de construire sont limitées,
- un **secteur Nbi**, qui identifie des groupements d'habitations, d'activités artisanales et commerciales existantes isolés de l'espace urbain central et de petites tailles, concernés par un risque inondation. A l'intérieur de ces secteurs, les possibilités de construire sont limitées.
- un **secteur Nl** qui permet les équipements et l'installation de bâtiments liés aux équipements sportifs et de loisirs.

Il convient de se référer à l'annexe 4B sur les risques inondation pour connaître les parcelles soumises à ce risque.

#### ARTICLE N 1 - TYPES D'OCCUPATION OU D'UTILISATION DES SOLS INTERDITES

- Les constructions de toute nature à l'exception de celles visées à l'article N2,
- **En plus, dans les secteurs Nbi** : les nouvelles constructions.

#### ARTICLE N 2 - OCCUPATION OU UTILISATION DES SOLS SOUMISES A CONDITIONS PARTICULIERES

##### 2.1. Rappels

- 1- L'édification des clôtures est soumise à déclaration préalable sur l'ensemble du territoire (*voir dispositions du présent règlement, titre 1, article 2*),
- 2- Dans les espaces boisés classés, les demandes de défrichement sont irrecevables et les coupes et abattages d'arbres sont soumis à autorisation (article L.130-1 du Code de l'Urbanisme).

##### 2.2. Sont admis :

**Dans toute la zone y compris l'ensemble des secteurs :**

- Les affouillements et exhaussements de sols sont autorisés à condition d'être nécessaire à la construction.
- Le confortement, les modifications et les extensions des bâtiments existants,
- La reconstruction après sinistre est admise soit à l'identique soit dans le respect des règles définies aux articles suivants et si la construction est affectée à la même destination,
- Les constructions et installations nécessaires à l'entretien et aux aménagements des abords du Serein.

**Dans les emprises foncières du réseau ferré uniquement,** les constructions et les équipements d'infrastructures nécessaires au fonctionnement et au développement du service public ferroviaire afin de permettre l'exploitation, l'entretien, la rénovation, l'extension ou la construction d'installations techniques spécifiques nécessaires à l'activité ferroviaire. Sont également autorisées les constructions à usage d'habitation et leurs annexes destinées aux personnes dont la présence permanente est nécessaire pour assurer la direction, la surveillance ou le gardiennage des établissements et services généraux de l'infrastructure ferroviaire.

**Dans le secteur Nb uniquement :**

- Les nouvelles constructions, de taille limitée.
- L'extension et l'aménagement des constructions existantes.

**Dans le secteur Nbi uniquement :**

- L'extension et l'aménagement des constructions existantes.

***Dans le secteur N/ uniquement :***

- les constructions et installations nécessaires à l'aménagement d'une aire de jeux, d'espace de loisirs,
- les constructions et installations nécessaires aux équipements d'intérêt public et collectif.

### **ARTICLE N 3 – VOIRIE ET ACCES**

Les caractéristiques des accès et voies nouvelles doivent permettre de satisfaire aux besoins minimaux de desserte : carrossabilité, défense contre l'incendie, protection civile, brancardage, enlèvement des ordures ménagères, etc.

### **ARTICLE N 4 - DESSERTE PAR LES RESEAUX**

#### **4.1. Dispositions techniques**

##### **4.1.1.- Alimentation en eau potable**

Le raccordement sur le réseau public de distribution d'eau potable est obligatoire pour toute opération nouvelle qui requiert une alimentation en eau. Il doit être exécuté conformément aux normes techniques en vigueur.

##### **4.1.2.- Assainissement**

Le branchement à un réseau collectif d'assainissement de caractéristiques appropriées est obligatoire pour toute construction ou installation nouvelle engendrant des eaux usées. Toutefois en l'absence d'un tel réseau, toutes les eaux usées devront être dirigées par des canalisations souterraines sur des dispositifs autonomes de traitement et d'évacuation conformes à la réglementation sanitaire, au zonage d'assainissement et aux éventuelles contraintes particulières qui pourraient être imposées par les services compétents en fonction de la nature du sol et du sous-sol. Ces dispositifs devront être conçus de manière à pouvoir être mis hors circuit et la construction directement raccordée au réseau lorsqu'il sera réalisé.

##### ***Eaux pluviales :***

Les aménagements réalisés sur un terrain ne doivent pas faire obstacle au libre écoulement des eaux pluviales des fonds supérieurs ni aggraver la servitude d'écoulement des eaux pluviales des maisons, cours, jardins, parcs et enclos attenants aux constructions constituant les fonds inférieurs.

Les eaux pluviales s'écoulant sur les voies publiques seront collectées par canalisations, gargouilles ou caniveaux, selon l'exutoire et les dispositions arrêtées par la commune ou par les services techniques la conseillant.

En l'absence de réseau ou en cas de réseau insuffisant, les aménagements nécessaires au libre écoulement des eaux pluviales (et éventuellement ceux visant à la limitation des débits évacués de la propriété) sont à la charge exclusive du propriétaire et doivent être réalisés par des dispositifs adaptés à l'opération ou au terrain dans le cadre de la réglementation en vigueur et conformément aux avis des services techniques intéressés

#### **4.2. Electricité et téléphone**

L'enfouissement des réseaux ou leur dissimulation est obligatoire en fonction des possibilités techniques de réalisation.

Tout transformateur ou appareil d'éclairage public, nouveau ou remis à neuf, sera aménagé de manière à ne pas nuire à la qualité du paysage.

### **ARTICLE N 5 - CARACTERISTIQUES DES TERRAINS**

Dès lors qu'un dispositif d'assainissement non collectif est nécessaire, un terrain ne peut recevoir une construction que si sa superficie minimale est conforme aux contraintes techniques du dispositif.

### **ARTICLE N 6 - IMPLANTATION DES CONSTRUCTIONS PAR RAPPORT AUX VOIES ET EMPRISES PUBLIQUES**

**6.1.** Aucune construction ne peut être édifiée à moins de 25 m minimum de l'axe de la R.D. 91 et à moins de 10m minimum de l'axe de la RD 8.

Les constructions doivent être édifiées :

- à 25 m minimum de l'axe de la R.D. 91,
- à 10 m minimum de l'axe de la RD 8,

Le long des autres voies publiques existantes, à modifier ou à créer, ou de la limite effective des voies privées déjà construites, les constructions doivent être édifiées à 10 mètres au moins de l'alignement.

##### ***6.2. Dans les secteurs Nbi uniquement :***

Toutes les constructions et extensions doivent être édifiées :

- soit à 5 mètres min. de l'alignement des voies publiques ou privées existantes, à modifier ou à créer,
- soit en retrait de la voie de desserte en cohérence avec l'implantation des constructions existantes sur les parcelles voisines.

**6.3. Dans les secteurs N~~l~~**, les constructions doivent être implantées en retrait de 5 mètres minimum de l'alignement de la voie.

**6.4.** Des implantations autres que celles prévues ci-dessus sont possibles en cas de reconstruction à l'identique après sinistre, d'aménagement, de réhabilitation ou d'extension en cohérence avec l'implantation existante.

### **ARTICLE N 7 - IMPLANTATION DES CONSTRUCTIONS PAR RAPPORT AUX LIMITES SEPARATIVES**

***Dans toute la zone y compris les secteurs :***

Les constructions principales peuvent s'implanter :

- soit sur une limite séparative,
- soit en retrait de celle-ci sans pouvoir être inférieure à 3 mètres.

### **ARTICLE N 8 - IMPLANTATION DES CONSTRUCTIONS LES UNES PAR RAPPORT AUX AUTRES SUR UNE MEME PROPRIETE OU SUR PLUSIEURS PROPRIETES LIEES PAR UN ACTE AUTHENTIQUE**

Article non réglementé

### **ARTICLE N 9 - EMPRISE AU SOL**

Article non réglementé

### **ARTICLE N 10 - HAUTEUR MAXIMUM DES CONSTRUCTIONS**

**Rappel :** La hauteur des constructions est mesurée à partir du niveau moyen du sol naturel existant jusqu'au point le plus élevé du bâtiment (acrotère, faîtage), les ouvrages techniques, cheminées et autres superstructures exclus.

**10.1.** La hauteur maximale des constructions nouvelles ne doit pas excéder 13 mètres.

**10.2.** Dans le cadre de réhabilitation et d'extension de bâtiment existant dont la hauteur est supérieure à 13 mètres, la hauteur du bâtiment initial pourra être respectée, sans que celle-ci soit dépassée.

**10.3.**

***Dans les secteurs Nb et N~~l~~ uniquement :*** Le niveau du plancher du rez-de-chaussée ne doit pas être situé à plus de 50 centimètres au-dessus du terrain naturel initial, sauf en cas d'utilisation judicieuse de la topographie du terrain (adaptation à un terrain en pente, ...). »

***Dans le secteur Nbi uniquement :*** L'aménagement du premier plancher sera réalisé au minimum 50 cm au dessus du terrain naturel initial.

**10.4.** Ne sont pas soumis aux règles de hauteur du présent article les équipements collectifs d'infrastructure ou de superstructure lorsque leurs caractéristiques techniques l'imposent.

### **ARTICLE N 11 - ASPECT DES CONSTRUCTIONS**

#### **11.1. Dispositions Générales :**

- Les constructions doivent présenter une simplicité de volume, un équilibre des proportions et une unité d'aspect qui correspondent à l'architecture traditionnelle environnante.
- Tout style de construction étranger à la région (chalet savoyard, ferme normande, mas provençal ...) ou éléments de construction étrangers à la région (colonnes, ...), ainsi que les styles de construction « contemporaine » incompatible avec le site, sont interdits.
- Couleurs : les couleurs violentes ou apportant des notes discordantes dans l'environnement immédiat ou le paysage, les tons vifs, le blanc pur (pour les enduits de façades et les clôtures uniquement) sont interdits. La dominante utilisée doit être recherchée dans les tons vert foncé, ocres et bruns ou se rapprocher de la couleur des matériaux naturels, tels que pierre, bois, terre cuite, ...
- Toute imitation d'une architecture étrangère à la région est interdite.
- Des dispositions différentes seront possibles lorsqu'elles résulteront d'un dialogue architectural entre le projet et son environnement ou lorsque le projet présentera une utilisation de techniques, matériaux mettant en œuvre des dispositifs d'utilisation d'énergies renouvelables.

## **11.2. Toitures**

- La toiture des bâtiments principaux doit être constituée de versants d'une pente comprise entre 40° et 60°.
- Les couvertures doivent être de ton rouge vieilli ou flammé à brun.
- Les toitures à une pente sont interdites :
  - sauf cas d'agrandissement du bâtiment,
  - sauf adjonction au bâtiment.
- Dans le cas d'une extension de bâtiment, le prolongement de la toiture doit se réaliser dans le respect de la pente et de la couleur de la construction existante.
- Les toitures "terrasse" pourront être autorisées :
  - pour les constructions à usage spécial, telles que réservoirs, silos ...,
  - pour les autres constructions si cet élément est justifié par le parti architectural retenu ou par des dispositifs destinés aux économies d'énergie tels que les capteurs solaires ....

### ***Pour les constructions annexes\*, vérandas ... de l'habitation :***

- L'utilisation de verre ou matériaux composites est autorisée uniquement pour les vérandas et les piscines. Dans ce cas, la pente et les pans ne sont pas réglementés.
- Les toitures à un pan sont interdits,
- La toiture des annexes doit respecter le ton rouge vieilli ou flammé à brun ou vert foncé.

## **11.3. Murs / revêtements extérieurs**

- Les différents murs d'un bâtiment doivent, lorsqu'ils ne sont pas construits avec les mêmes matériaux que les façades principales, avoir un aspect qui s'harmonise avec ces dernières,
- Les couleurs des matériaux de parement et des peintures extérieures doivent s'harmoniser entre elles et avec l'environnement de la construction selon les teintes décrites à l'article 11.1.
- *Sont interdits :*
  - les parements extérieurs blanc purs, de couleur violente ou discordante,
  - l'emploi sans enduit de matériaux destinés à être revêtus, tels que carreaux de plâtre, briques creuses, agglomérés, parpaings...,
  - les bardages en tôle ondulée, prélaquée,
  - les plaques de ciment ajourées dites décoratives.

## **11.4. Clôtures en bordure des voies publiques :**

- Les clôtures doivent être conçues de manière à s'intégrer convenablement dans l'environnement où elles se situent et à s'harmoniser avec la ou les constructions existantes dans le voisinage immédiat.
- Les clôtures seront d'un modèle simple, sans décoration inutile ni ornementation fantaisiste (roue de chariot, ancre, ...).
- Les clôtures doivent être constituées :
  - soit d'un mur en maçonnerie pleine d'une hauteur maximale de 1,60 m.
  - soit d'un muret surmonté d'une grille ou d'un barreaudage verticale simple. La hauteur du muret est limitée à 1 m. La hauteur totale de la clôture est comprise entre 1,50 m et 2,00 m.
  - soit d'une haie champêtre d'essences locales, doublée ou non d'un grillage.
- Les murets ou murs peuvent être surmontés d'un chaperon.
- Les hauteurs des clôtures pourront être dépassés pour des motifs liés à des réglementations spécifiques (sport, sécurité des établissements ou des activités, protections des personnes...)

## **ARTICLE N 12 - OBLIGATION DE REALISER DES AIRES DE STATIONNEMENT**

Le stationnement des véhicules correspondant aux besoins des constructions et installations doit être assuré en dehors des voies publiques, et correspondre aux dispositions réglementaires en vigueur.

## **ARTICLE N 13 - ESPACES LIBRES ET PLANTATIONS**

- Les plantations existantes seront maintenues ou remplacées par des plantations locales en nombre équivalent, hormis pour les résineux ou la replantation à l'identique n'est pas imposée.
- L'utilisation d'essences locales est imposée en cas de plantations de haies vives, doublées ou non d'un grillage. Elle est préconisée dans tous les autres cas.

## **ARTICLE N 14 - POSSIBILITES MAXIMALES D'OCCUPATION DU SOL**

Article non réglementé

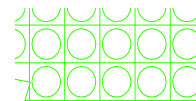
---

\* Cf. définition des annexes en fin de règlement, Titre X

## TITRE VI - TERRAINS CLASSES PAR LE PLAN COMME ESPACES BOISES A CONSERVER, A PROTEGER OU A CREER

### 1/ LES ESPACES BOISES CLASSES

Il s'agit de bois et forêts qu'il importe de sauvegarder en les soumettant aux dispositions des articles L.130-1 à L.130-6 et R.130-1 à R.130-16 du Code de l'Urbanisme. Ces terrains sont figurés aux documents graphiques par un quadrillage de lignes verticales et horizontales.



#### Article L.130-1 du Code de l'Urbanisme :

- 1 - (*Loi n°2000-1208 du 13 décembre 2000, art. 202-VIII*) Les plans locaux d'urbanisme peuvent classer comme espaces boisés, les bois, forêts, parcs à conserver, à protéger ou à créer, qu'ils soient soumis ou non au régime forestier, enclos ou non, attenant ou non à des habitations. « Ce classement peut s'appliquer également à des arbres isolés, des haies et réseaux de haies, des plantations d'alignement. »
- 2 - Le classement interdit tout changement d'affectation ou tout mode d'occupation du sol de nature à compromettre la conservation, la protection ou la création des boisements.
- 3 - Nonobstant toutes dispositions contraires, il entraîne le rejet de plein droit de la demande d'autorisation de défrichement prévue « aux chapitres I<sup>er</sup> et II du titre I<sup>er</sup> livre III du Code forestier ».
- 4 - (*Loi n°76-1285 du 31 décembre 1976*) « Il est fait exception à ces interdictions pour l'exploitation des produits minéraux importants pour l'économie nationale ou régionale, et dont les gisements ont fait l'objet d'une reconnaissance par un plan d'occupation des sols rendu public ou approuvé avant le 10 Juillet 1973 ou par le document d'urbanisme en tenant lieu approuvé avant la même date.

Dans ce cas, l'autorisation ne peut être accordée que si le pétitionnaire s'engage préalablement à réaménager le site exploité et si les conséquences de l'exploitation au vu de l'étude d'impact ne sont pas dommageables pour l'environnement. Un décret en Conseil d'Etat détermine les conditions d'exploitation du présent alinéa. »

Dans les bois, forêts ou parcs situés sur le territoire de communes où l'établissement d'un plan local d'urbanisme a été prescrit, ainsi que dans tout espace boisé classé, les coupes et abattages d'arbres sont soumis à la déclaration préalable prévue par l'article L. 421-4, sauf dans les cas suivants :

- s'il est fait application des dispositions du livre I du code forestier ;
- s'il est fait application d'un plan simple de gestion agréé conformément à l'article L. 222-1 du code forestier ou d'un règlement type de gestion approuvé conformément aux dispositions du II de l'article L. 8 et de l'article L. 222-6 du même code ;
- si les coupes entrent dans le cadre d'une autorisation par catégories définies par arrêté préfectoral, après avis du centre régional de la propriété forestière.


La délibération prescrivant l'élaboration d'un Plan Local d'Urbanisme peut également soumettre à déclaration préalable, sur tout ou partie du territoire concerné par ce plan, les coupes ou abattages d'arbres isolés, de haies ou réseaux de haies et de plantations d'alignement.

#### Article L.130-2 du Code de l'Urbanisme :

- 1 - "Pour sauvegarder les bois et parcs, et, en général, tous les espaces boisés et sites naturels situés dans les agglomérations ou leurs environs et pour en favoriser l'aménagement, l'Etat, les départements, les communes ou les établissements publics ayant pour objet la réalisation d'opérations d'urbanisme peuvent offrir, à titre de compensation, un terrain à bâtir aux propriétaires qui consentent à leur céder gratuitement un terrain classé par un plan d'occupation des sols rendu public ou un plan local d'urbanisme approuvé comme espace boisé à conserver, à protéger ou à créer. Cette offre ne peut être faite si la dernière acquisition à titre onéreux dont le terrain classé a fait l'objet n'a pas date certaine depuis cinq ans au moins.

- 2 - Il peut également, aux mêmes fins, être accordé au propriétaire une autorisation de construire sur une partie de terrain classé n'excédant pas un dixième de la superficie dudit terrain, si la dernière acquisition à titre onéreux dont ce terrain a fait l'objet a date certaine depuis cinq ans au moins.
- 3 - Cette autorisation, qui doit être compatible avec les dispositions du schéma de cohérence territoriale, ne peut être donnée par décret pris sur le rapport du ministre chargé de l'Urbanisme, du ministre de l'Intérieur et du ministre de l'Agriculture. La portion de terrain cédée par le propriétaire ne peut faire l'objet d'un changement d'affectation qu'après autorisation donnée dans les mêmes conditions. L'application des dispositions du présent alinéa est subordonnée à l'accord de la ou des communes sur le territoire desquelles est situé le terrain classé, dans les conditions déterminées par les décrets prévus à l'article L.130-6.
- 4 - La valeur du terrain à bâtir offert en compensation ou le surcroît de valeur pris, du fait de l'autorisation de construire, par la partie du terrain classé conservée par le propriétaire, ne doit pas dépasser la valeur du terrain à céder à la collectivité.

## 2/ **ELEMENTS DU PAYSAGE A PROTEGER**

 Haies / alignement d'arbres

 Boisements

### **Article L.123-1 7° du Code de l'Urbanisme**

Les Plans Locaux d'Urbanisme comportent un règlement qui fixe, en cohérence avec le projet d'aménagement et de développement durable, les règles générales et les servitudes d'utilisation des sols permettant d'atteindre les objectifs mentionnés à l'article L.121-1, qui peuvent notamment comporter l'interdiction de construire, délimitent les zones urbaines ou à urbaniser et les zones naturelles ou agricoles et forestières à protéger et définissent, en fonction des circonstances locales, les règles concernant l'implantation des constructions.

A ce titre, ils peuvent :  
(...)

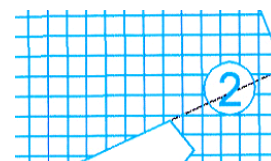
7° - Identifier et localiser les éléments de paysage et délimiter les quartiers, îlots, immeubles, espaces publics, monuments, sites et secteurs à protéger, à mettre en valeur ou à requalifier pour des motifs d'ordre culturel, historique ou écologique et définir, le cas échéant, les prescriptions de nature à assurer leur protection ;  
(...)

### **Extrait de l'article R.421-23**

h) Doivent être précédés d'une déclaration préalable les travaux, installations et aménagements suivants : Les travaux ayant pour effet de modifier ou de supprimer un élément que le plan local d'urbanisme ou un document d'urbanisme en tenant lieu a identifié, en application du 7° de l'article L. 123-1, comme présentant un intérêt patrimonial ou paysager ;

## TITRE VII - EMBLEMES RESERVES AUX VOIES ET AUX OUVRAGES PUBLICS AUX INSTALLATIONS D'INTERET GENERAL ET AUX ESPACES VERTS

Ce sont des espaces destinés à recevoir des équipements collectifs, soumis à un statut spécial, afin qu'ils ne fassent pas l'objet d'une utilisation entrant en contradiction avec un projet présentant un intérêt général pour la collectivité. Ils sont numérotés et figurés aux documents graphiques par le type de quadrillage suivant :



Aux documents graphiques sont soulignés par des hachures fines perpendiculaires les terrains réservés pour lesquels s'appliquent les dispositions suivantes :

### Article L.123-17 du Code de l'Urbanisme :

1 - Le propriétaire d'un terrain bâti ou non bâti réservé par un Plan Local d'Urbanisme pour un ouvrage public, une voie publique, une installation d'intérêt général ou un espace vert peut, dès que ce plan est opposable aux tiers, et même si une décision de sursis à statuer qui lui a été opposée est en cours de validité, exiger de la collectivité ou du service public au bénéfice duquel le terrain a été réservé qu'il soit procédé à son acquisition dans les conditions et délais mentionnés aux articles L.230-1 et suivants.

2 - Lorsqu'une des servitudes mentionnées à l'article L.123-2 est instituée, les propriétaires des terrains concernés peuvent mettre en demeure la commune de procéder à l'acquisition de leur terrain, dans les conditions et délais prévus aux articles L.230-1 et suivants.

## TITRE VIII - ANNEXES

### 1/ PLACES DE STATIONNEMENT

#### Article L111-6-1

Nonobstant toute disposition contraire du plan local d'urbanisme, l'emprise au sol des surfaces, bâties ou non, affectées aux aires de stationnement annexes d'un commerce soumis à l'autorisation d'exploitation commerciale prévue aux 1°, 6° et 8° du I de l'article L. 720-5 du code de commerce et à l'autorisation prévue aux articles L. 212-7 et L. 212-8 du code du cinéma et de l'image animée, ne peut excéder une fois et demie la surface hors œuvre nette des bâtiments affectés au commerce.

Lorsqu'un établissement de spectacles cinématographiques soumis à l'autorisation prévue aux articles L. 212-7 et L. 212-8 du code du cinéma et de l'image animée n'est pas installé sur le même site qu'un commerce soumis aux autorisations d'exploitation commerciale prévues à l'article L. 752-1 du code de commerce, l'emprise au sol des surfaces, bâties ou non, affectées aux aires de stationnement annexes de cet établissement de spectacles cinématographiques ne doit pas excéder une place de stationnement pour trois places de spectateur.

Ces dispositions ne font pas obstacle aux travaux de réfection et d'amélioration ou à l'extension limitée des bâtiments commerciaux existant le 15 décembre 2000.

#### Article L332-7-1

La participation pour non-réalisation d'aires de stationnement prévue par l'article L. 123-1-2 est fixée par le conseil municipal. Son montant ne peut excéder 12 195 euros par place de stationnement. Cette valeur, fixée à la date de promulgation de la loi n° 2000-1208 du 13 décembre 2000 relative à la solidarité et au renouvellement urbains, est modifiée au 1er novembre de chaque année en fonction de l'indice du coût de la construction publié par l'Institut national de la statistique et des études économiques.



## **2/ DEFINITION DES CONSTRUCTIONS DITES ANNEXES**

Une annexe est une construction isolée de la construction principale. Une construction (garage, cellier, chaufferie, ...) accolée et ayant un accès au bâtiment principal n'est pas une annexe mais une extension.

Peut être considéré comme une annexe :

- un garage,
- un abri de jardin, cabanon,
- une dépendance,
- un local technique.
- ...

Une annexe ne peut avoir la même destination que la construction principale.

A titre d'exemple, ne peut être considérée comme une annexe, une terrasse dès lors qu'elle fait partie intégrante de la construction et ne constitue pas un bâtiment distinct.